



**COPPE/UFRJ**

**ESTRATÉGIAS DE CONTROLE PARA REDUZIR OSCILAÇÕES EM CARGAS  
PENDULARES**

**Luiz Cezar Nacif Junior**

Dissertação de Mestrado apresentada ao Programa de Pós-graduação em Engenharia Elétrica, COPPE, da Universidade Federal do Rio de Janeiro, como parte dos requisitos necessários à obtenção do título de Mestre em Engenharia Elétrica.

Orientador: Afonso Celso Del Nero Gomes

Rio de Janeiro  
Setembro 2009

ESTRATÉGIAS DE CONTROLE PARA REDUZIR OSCILAÇÕES EM CARGAS  
PENDULARES

Luiz Cezar Nacif Junior

DISSERTAÇÃO SUBMETIDA AO CORPO DOCENTE DO INSTITUTO ALBERTO  
LUIZ COIMBRA DE PÓS-GRADUAÇÃO E PESQUISA DE ENGENHARIA (COPPE)  
DA UNIVERSIDADE FEDERAL DO RIO DE JANEIRO COMO PARTE DOS  
REQUISITOS NECESSÁRIOS PARA A OBTENÇÃO DO GRAU DE MESTRE EM  
CIÊNCIAS EM ENGENHARIA ELÉTRICA.

Aprovada por:

---

Prof. Afonso Celso Del Nero Gomes, D.Sc.

---

Prof. Fernando Cesar Lizarralde, D.Sc.

---

Prof. Max Suell Dutra, Dr.-Ing.

---

Prof. Domingos de Faria Brito David, D.Sc.

RIO DE JANEIRO, RJ - BRASIL  
SETEMBRO DE 2009

Nacif Junior, Luiz Cezar

Estratégias de Controle para Reduzir Oscilações em Cargas Pendulares / Luiz Cezar Nacif Junior. – Rio de Janeiro: UFRJ/COPPE, 2009.

XIII, 86 p.: il.; 29,7 cm.

Orientador: Afonso Celso Del Nero Gomes

Dissertação (mestrado) – UFRJ/ COPPE/ Programa de Engenharia Elétrica, 2009.

Referências Bibliográficas: p. 97-101.

1. Modelo Simplificado: Análise e Comparações. 2. Guindaste Real. 3. Resultados Práticos. I. Gomes, Afonso Celso Del Nero. II. Universidade Federal do Rio de Janeiro, COPPE, Programa de Engenharia Elétrica. III. Título.

Resumo da Dissertação apresentada à COPPE/UFRJ como parte dos requisitos necessários para a obtenção do grau de Mestre em Ciências (M.Sc.)

ESTRATÉGIAS DE CONTROLE PARA REDUZIR OSCILAÇÕES EM CARGAS  
PENDULARES

Luiz Cezar Nacif Junior

Setembro/2009

Orientadores: Afonso Celso Del Nero Gomes

Programa: Engenharia Elétrica

Atualmente, as transferências de cargas em operações offshore e entre navios são consideradas atividades com grande impacto no mundo da economia e dos negócios, devido à sua relação direta com produtos de grande importância e valor para diversos setores econômicos, como: petróleo, minérios, e *commodities*. Sendo assim, se faz cada vez mais necessária a implementação de novas tecnologias que facilitem e agilizem a manipulação dos produtos.

Este trabalho apresenta estratégias de controle para reduzir oscilações em cargas pendulares, estudando o comportamento de uma carga unida a um guindaste. A idéia é fazer com que diminua o movimento irregular que poderá causar danos aos objetos contidos dentro do contêiner, controlando a posição da carga usando técnicas de controle automático.

A tese de Nayfeh foi o objeto de estudo, onde se observa a dificuldade que envolve a abordagem desse assunto, sendo assim, incentivou a busca de soluções mais simples, mantendo a eficiência das estratégias complicadas, utilizando métodos clássicos de controle.

Abstract of Dissertation presented to COPPE/UFRJ as a partial fulfillment of the requirements for the degree of Master of Science (M.Sc.)

## STRATEGIES OF CONTROL TO REDUCE OSCILLATIONS IN PENDULAR LOADS

Luiz Cezar Nacif Junior

September/2009

Advisors: Afonso Celso Del Nero Gomes

Department: Electrical Engineering

Nowadays, the load transferences in offshore operations and between ships are considered activities with great impact in the world of economy and business, due to their direct relation to products of great importance and value for different economic sectors, such as: oil, ores, and commodities. This way, it turns out more and more necessary to implement new technologies to facilitate and speed up the handling of products.

This work presents strategies of control to reduce oscillations in pendular loads, studying the behavior of a load coupled to a crane. The idea is to have the irregular movement decreased, because it could damage the objects in the container, controlling the position of the load using automatic control techniques.

In this study we focused on Nayfeh's thesis, whereas we observe the difficulty involved in addressing this topic: therefore it motivated the search of simpler solutions, keeping the efficiency of the complicated strategies, using classic methods of control.

*À minha família, Meus pais Luiz Cezar  
e Ingrid, a minha irmã Karinne e minha noiva Thatiane Toledo.*

## Agradecimentos

Agradeço primeiramente a Deus que me deu muita força para continuar o Mestrado em Robótica, quando surgiam dificuldades aparentemente insolúveis e logo após, agradeço do fundo do meu coração à minha família que sempre me apoiou nos períodos mais complicados dessa jornada, cercando-me de amor e carinho. Agradeço também à minha mãe, Ingrid Salgado Nacif, ao meu pai, Luiz Cezar Nacif, à minha irmã, Karinne Salgado Nacif, à minha noiva, Thatiane Toledo Ferreira de Souza, e não podendo esquecer da minha avó Corina de Almeida Salgado, pelo apoio, carinho e paciência que demonstraram em todos os momentos.

Gostaria de agradecer também, ao apoio daqueles que de alguma forma me ajudaram na elaboração desta dissertação. Principalmente aos professores do Laboratório de Controle pelos ensinamentos abordados ao longo do curso e meu orientador Afonso Celso Del Nero Gomes pela belíssima orientação e paciência durante o desenrolar da tese, ao co-orientador Maxsuell Dutra pelas brilhantes dicas ao decorrer da dissertação, a minha eterna orientadora Lígia de Farias Moreira que sempre acreditou na minha capacidade e ao meu colega colombiano, Ivanovich, que me ajudou na tese com sua experiência. Finalmente não poderia esquecer de todos os meus colegas de classe que muito me ajudaram, principalmente Pedro, Fernando, Paula, Wilmar, Elison, Marcus e Fabiano.

## ÍNDICE

1	Introdução.....	1
1.1	Objetivo.....	2
1.2	Estado da arte.....	2
1.3	Descrição da dissertação.....	5
2	Preliminares e Trabalhos Anteriores.....	6
2.1	Guindaste.....	6
2.2	Contêiner.....	13
2.3	Trabalhos Anteriores.....	15
2.3.1	Relevância dos artigos na dissertação.....	23
3	Modelo Simplificado: Análise e Controle.....	24
3.1	Linearizando.....	30
3.2	Controle em malha fechada: PD.....	33
3.2.1	Dados Numéricos.....	34
3.2.2	Controle PD.....	35
3.2.3	Por Espaço de Estados.....	37
3.2.4	Conclusões e Comentários.....	42
4	Modelo de guindaste real: Análise e Controle.....	45
4.1	Geometria Básica.....	45
4.2	Equações do movimento.....	46
4.2.1	Discussão Preliminar do Modelo.....	47
4.3	Manipulações no Modelo.....	48
4.4	Esquema de Controle Proposto.....	50
4.5	Fechando a Malha de Controle.....	51
4.5.1	Modelo Linear em Malha Fechada.....	52
4.5.2	Problemas de Estabilização.....	54



4.5.3 Solução Numérica do Problema de Análise.....	56
4.5.4 Problema de Síntese.....	60
4.6 Conclusão e comentários.....	61
5 Resultados Práticos.....	62
5.1 Realimentação da Posição de Atraso.....	62
5.2 Pontos de Estabilidde.....	63
6 Conclusões .....	75
6.1 Trabalhos Futuros.....	76
7 Bibliografía.....	78

## FIGURAS

Figura 1-1 Operações <i>offshore</i> .	3
Figura 2-1 Guindaste.....	7
Figura 2-2 Stacking Crane.....	9
Figura 2-3 Level Luffing.....	9
Figura 2-4 Crane Truck.....	10
Figura 2-5 Floating Cranes .....	10
Figura 2-6 Floating Cranes Telescópica.....	11
Figura 2-7 Floating Cranes Telescópica.....	11
Figura 2-8 Floating Cranes de Grande Porte.....	12
Figura 2-9 Contêineres 20', 40' e 45' .....	14
Figura 3-1 Carrinho com um Pêndulo.....	25
Figura 3-2 Simulação de $\theta$ (1).....	28
Figura 3-3 Simulação de $y$ (1).....	28
Figura 3-4 Simulação de $\theta$ (2).....	29
Figura 3-5 Simulação de $y$ (2).....	29
Figura 3-6 Diagrama de Blocos.....	31
Figura 3-7 Simulação de $\theta$ (3).....	32
Figura 3-8 Simulação de $y$ (3).....	32
Figura 3-9 Diagrama de Blocos de malha fechada.....	33
Figura 3-10 Diagrama de Blocos exemplificando um controle PD.....	36
Figura 3-11 Simulação de $\theta$ (4).....	36
Figura 3-12 Simulação de $y$ (4).....	37
Figura 3-13 Diagrama de Blocos (visão 2).....	40
Figura 3-14 Simulações de $h$ e $\theta$ .....	44
Figura 4-1 Pêndulo Esférico (ângulos dentro e fora do Plano).....	45

Figura 4-2 Pulsos de Variáveis de Entrada.....	49
Figura 4-3 Diagrama de Blocos do Modelo Comprimido.....	50
Figura 4-4Parábolas De Estabilidade.....	56
Figura 4-5 BWS e CTO.....	57
Figura 4-6 Pares de desempenho.....	58
Figura 4-7 Diagrama de Blocos para Analisar a Estabilidade.....	59
Figura 5-1 Estabilidade do Sistema.....	64
Figura 5-2 Exemplo da não convergência de algumas situações.....	67
Figura 5-3 Exemplo da Convergência da Situação anterior em Negrito.....	68
Figura 5-4 Situação Boa de Convergência.....	71
Figura 5-5 Diagrama de Estabilidade. A parte clara é a região de estabilidade (versão de Nayfeh).....	72
Figura 5-6 Diagrama de estabilidade. A parte clara é a região de estabilidade (versão do método clássico).....	73
Figura 5-7 – Gráfico de contorno de amortecimento.....	74

## TABELAS

Tabela 2-1 Diferentes tipos de Guindaste .....	12
Tabela 2-2 Especificações e medidas dos Contêineres.....	14
Tabela 3-1 Dados de simulações de controle.....	42
Tabela 4-1 Simulações para Valores de $m$ .....	61
DADOS EXPERIMENTAIS.....	65 a 72

## ANEXOS

Anexo I .....	83
Anexo II .....	84
Anexo III .....	85
Anexo IV .....	86

# Capítulo 1

## Introdução.

O crescimento da atividade comercial mundial é impactante atualmente, levando os países desenvolvidos e em via de desenvolvimento a vivenciarem esse cenário [1], portanto, qualquer inovação tecnológica ou logística é interessante para o mercado mundial.

Os meios de transportes são um dos principais setores na atividade comercial, por isso toda a tendência para melhorar esse mecanismo é bem-vinda. E a indústria naval é uma das mais interessadas devido a grande procura do transporte de mercadoria utilizando esse meio, pois o custo benefício envolvido no transporte de carga transoceânicas de bens (alimentos, maquinarias e outros) facilita a economia mundial.

Os benefícios que são observados nos transportes de materiais em navios e mais especificamente em contêineres, que serão utilizados como cargas pendulares nessa tese, são acrescentados na hora de observar a infra-estrutura física e logística que esse meio de transporte já apresenta em diversas regiões, um exemplo das vantagens são os mais de 150 países com instalações prontas para receber navios porta-contêiner [2], o que permite ser uma opção muito sensata na hora de selecionar uma alternativa de transporte massivo de produtos.

Consequentemente a indústria naval tem trabalhado na projeção e construção de navios maiores com o objetivo de aumentar o fluxo dos produtos e diminuir o custo envolvido na operação [3].

O panorama descrito anteriormente fica restrito a alguns países, pois nem todas as infra-estruturas portuárias estão preparadas para receber esta nova geração de grandes navios, geralmente devido ao tamanho dos portos (pequenos ou pouco profundos) que convertem em portos inadequados para descargas dos mesmos.

A realidade apresentada acima leva a criar um novo cenário especificamente na área de transferência de carga, para as operações offshore (que são definidas como todas as operações realizadas longe do litoral ou fora dos portos), onde ocorrem operações que permitem a carga e descarga de navios porta-contêiner nas cercanias do porto utilizando

como plataforma um navio auxiliar que deverá ter um mecanismo com a capacidade de realizar com sucesso a operação de transferência de carga.

Para que ocorra com sucesso a situação mencionada acima, diversos estudos devem ser feitos, começando por analisar as condições portuárias e econômicas que viabilizariam a implementação deste tipo de procedimento, seguido por estudos do comportamento da dinâmica multi-corpo (navios e cargas) e das normas de segurança mínimas exigidas (condições marítimas e climáticas) para que possa ser levada em consideração a opção da transferência de carga.

Nesta circunstância encontra-se a relevância do estudo deste projeto, o qual é apresentado como uma solução para o problema de diminuir as oscilações em cargas pendulares através de controle.

## **1.1 Objetivo.**

Estudar o comportamento de uma carga pendular (contêiner) unida a um manipulador, como se fosse um pêndulo, fazendo com que diminua o movimento oscilatório que poderá causar danos aos objetos contidos dentro do mesmo. O manipulador por sua vez, está posicionado para controlar a posição da carga usando técnicas de controle automático.

## **1.2 Estado da arte.**

O processo que envolve a diminuição da oscilação da carga, abrange vários tipos de serviços como: as transferências de cargas entre navios e as operações offshore que são procedimentos de uma alta complexidade envolvendo diversos tipos de sistemas e fatores, como é observado na figura 1-1, verificam-se os elementos físicos tais como a carga ou amarras que induzem forças ao sistema que em certas condições, pode afetar o sistema de estrutura. O sistema encontrado nas operações offshore são as estruturas dentro das quais estão contidos os navios e as plataformas, ou seja, são os elementos flutuantes entre as operação de transferência de carga.

O elemento chamado manipulador (guindaste) é o sistema que na operação é controlado a fim de posicionar a carga no lugar certo, sem grandes perturbações pendulares. Finalmente o último elemento envolvido nas operações de cargas são as condições ambientais, ou seja, as correntes, as ondas e o vento são fenômenos que afetam diretamente ou indiretamente tanto a estrutura do manipulador quanto a carga.

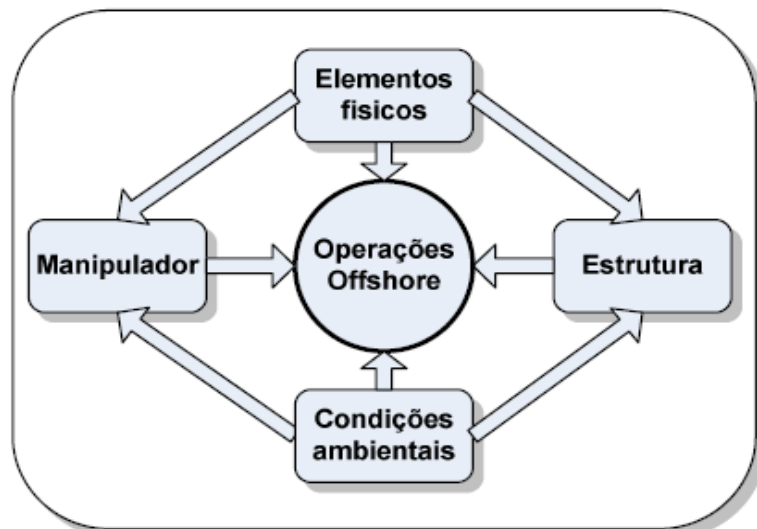


Figura 1-1 Operações Offshore

Cada elemento apresentado tem sido foco de diversos estudos e pesquisas o que leva às operações a ter um suporte tecnológico muito interessante.

Na área dos manipuladores algumas abordagens enfocam o trabalho na modelagem e controle do guindaste, o qual é geralmente simulado como um manipulador tradicional de carga, nesse tipo de trabalho é possível encontrar informações sobre novas técnicas para criação do modelo matemático [4] e sobre a resposta dinâmica do guindaste [5] [6] nos quais a dinâmica da carga é simulada como a movimentação de um pêndulo com carga pontual [7] [8].

A primeira hipótese de trabalhar a carga como pontual, é verificada na maioria das referências bibliográficas encontradas, deixando abordagens diferentes para o estudo de forças externas sobre o guindaste e sobre a carga [9] [10] [11] estes estudos indicam a importância dos efeitos do vento sobre a estrutura do guindaste e o comportamento da carga



pendular ressaltando a relevância da geometria da carga e do número de Reynolds nos efeitos da mesma.

Alguns autores enfocam suas pesquisas no controle da oscilação de uma carga pendular [12] onde o principal objetivo é aplicar ações de controle que levem ao amortecimento das oscilações da mesma, aplicando diferentes técnicas de controladores, usando estratégias de controle não linear [13] [14] com a finalidade de atingir as necessidades de segurança desejadas nas operações de transferência de carga mencionadas em [15] [16]. A seguinte tese está pautada nas pesquisas no controle da oscilação de uma carga pendular, como foi citada acima.

Os trabalhos encontrados, tem a ver com a movimentação do navio. Entre as abordagens mais importantes e relevantes para o problema postulado encontram-se os trabalhos que assinalaram os efeitos da ancoragem sobre o navio e a carga pendular [17], assim como trabalhos que ressaltam comportamento não linear da carga [18].

Mudando o enfoque da pesquisa, encontram-se trabalhos na área de desenvolvimentos de manipuladores que melhoram as condições de trabalho da carga, propondo novos desenhos e configurações dos manipuladores que permitem movimentar a mesma de forma eficaz [19] [20].

Entre os modelos apresentados ressaltam-se o caso dos manipuladores Cablev e Segesta, os quais pertencem à família de manipuladores baseados em tendões mostrando-se especialmente úteis no momento de gerar diversos movimentos e dinâmicas complexas [21]. Eles têm a capacidade de movimentar a carga em todos os graus de liberdade criando uma nova realidade de trabalho muito interessante, o qual é confirmado nos estudos que analisam as possibilidades de aplicabilidade e controle desse tipo de manipulador [22] com resultados compatíveis às necessidades exigidas em operações de transferência de carga [23].

Existe também a possibilidade de encontrar interessantes trabalhos que abordam especificamente o cenário com trabalhos enfocados no controle da carga e no percurso da mesma [24], na implementação das ferramentas existentes, adicionando elementos que melhorem o desempenho na hora de fazer as operações offshore [25], é possível também encontrar estudos sobre elementos mecânicos que permitam compensar o movimento do

guindaste [26]. No t3pico 2.5 deste trabalho ser3 enfatizado detalhadamente trabalhos anteriores relacionados a este assunto.

O objetivo desta disserta33o 3 mostrar que existem teses apresentando a solu33o do problema de diminui33o da oscila33o de cargas de forma complicada, e no entanto a forma de controle cl3ssico aparentemente nos mostra resultados mais diretos e objetivos.

### **1.3 Descri33o da disserta33o.**

A disserta33o come3a por uma revis3o do estado da t3cnica, cuja id3ia 3 apresentar os conhecimentos b3sicos que ser3o importantes na hora de apresentar os temas no transcurso do trabalho.

No cap3tulo 3 discute-se sobre o modelo simplificado de um guindaste. Iniciando-se com uma apresenta33o de um problema mais simples, como por exemplo um carrinho acoplado a um p3ndulo, simulando um guindaste que se movimenta em uma trajet3ria horizontal e sofrendo uma a33o de for3a horizontal  $u$ , tendo como objetivo analisar e controlar o carrinho em uma posi33o final sem ocorr3ncia de oscila33o.

O cap3tulo 4 demonstra o estudo do manipulador da carga, ou seja, o modelo de guindaste real fazendo a an3lise e controle, onde 3 modelado e simulado como um guindaste que se encontra instalado sobre o navio ou qualquer plataforma, da mesma forma ser3o apresentadas diversas condi33es de opera33es objetivando validar e analisar as influ3ncias sofridas pelo manipulador, ressaltando a import3ncia da diminui33o das oscila33es da carga pendular, reduzindo assim, as altera33es do cont4iner com a finalidade de conhecer o comportamento do mesmo e a causa da movimentaa3o do manipulador.

S3o apresentados no cap3tulo 5 os resultados pr3ticos, onde compararemos o controle feito por Nayfeh, sistema de controle de atraso, e o m3todo cl3ssico apresentado no cap3tulo 4. Demonstraremos tamb3m, atrav3s dos programas MatLab e GnuPlot, alguns gr3ficos que foram apresentados para provar pontos de estabilidade da movimentaa3o da carga.

Finalizando, o cap3tulo 6 apresenta as conclus3es deste trabalho assim como algumas propostas para pesquisas posteriores na 3rea de movimentaa3o de guindaste com carga pendular, assinalando a redu33o de oscila33es.

## **Capítulo 2**

### **Preliminares e Trabalhos Anteriores.**

No capítulo a seguir serão abordados temas que esclarecerão os conceitos apresentados no decorrer da dissertação, sendo os de maior relevância os que nos mostram informações sobre Guindastes e Contêineres. E apresentaremos também trabalhos anteriores na área pesquisada.

#### **2.1 Guindaste.**

Um guindaste ou grua é um equipamento utilizado para a elevação e a movimentação de cargas e materiais pesados, usando uma ou mais máquinas simples para criar vantagem mecânica e então mover cargas além da capacidade humana. São comumente empregados no transporte industrial para carregamento e descarregamento de cargas ou contêineres, em organização de materiais pesados e na construção civil para deslocamento de materiais com grande massa. Uma variante deste, com a mesma função, é conhecida como ponte rolante.

Os primeiros guindastes foram inventados na Idade Antiga pelos gregos e eram movidos por homens e/ou animais de carga (como os burros). Esses guindastes eram usados para construção de edifícios altos. Guindastes maiores foram desenvolvidos posteriormente usando engrenagens movidas por tração humana, permitindo a elevação de cargas mais pesadas.

Na Alta Idade Média, guindastes portuários foram introduzidos para carregamentos, descarregamentos e construções de embarcações - alguns eram construídos sobre torres de pedra para estabilidade e capacidade extras. Os primeiros guindastes eram feitos de madeira, mas com a Revolução Industrial, passaram a ser produzidos com ferro fundido e aço.

O guindaste é constituído por uma torre equipada com cabos e roldanas que é usada para levantar e baixar materiais, normalmente nas indústrias da construção civil, fabricação

de equipamento pesado, portos marítimos etc. Na construção civil, os guindastes são habitualmente estruturas temporárias fixadas ao chão ou montadas num veículo especialmente concebido.

Os guindastes podem ser controlados por um operador na cabine, ou ainda por uma pequena unidade de controle que pode comunicar via rádio, por infravermelhos ou ligada por cabo. Quando se utiliza um operador de cabine, os trabalhadores no chão podem comunicar com o operador via sinais visuais com as mãos. Uma equipe experiente pode posicionar cargas com grande precisão usando apenas estes sinais [27]. Vide figura 2-1.



Figura 2-1 Guindaste (<http://pt.wikipedia.org/wiki/Guindaste>).

Desde os primórdios da humanidade a necessidade de transporte de carga vem sendo uma das maiores preocupações do homem. As civilizações antigas lançaram mão de vários tipos de mecanismos para realizar alguns transportes majestosos como, por exemplo, as construções das pirâmides do antigo Egito, onde podemos considerar os sistemas utilizados como os primeiros artifícios de levantamento de carga.

A invenção de sistemas com capacidade técnicas de transmitir maior energia aos mecanismos de manipulação de carga como, por exemplo, máquina a vapor, serviu de base para a implementação de sistemas de maior capacidade, o que levou à evolução dos

mecanismos que cada vez mais se ajustavam as novas fontes de energia e as ampliaram de acordo com as necessidades da humanidade.

O processo de evolução dos mecanismos manipuladores de carga, continua sendo aprimorado cada vez mais, como podemos ver hoje em dia manipuladores que podem trabalhar com pesos maiores de 10000 toneladas, capacidade que com certeza, será ultrapassada ao decorrer do desenvolvimento científico, trazendo-nos novos mecanismos e sistemas de transmissão de energia.

Vários tipos de guindastes existem atualmente, que variam dependendo da fonte de energia (elétrica, hidráulica ou motores de combustão) e da necessidade da aplicação específica, portanto existem diversas formas de classificar os guindastes, uma delas está de acordo com a norma ISO 4301-1:1986, a qual foi a primeira tentativa de classificação de guas e guindastes baseada no número de ciclos de operação que se levariam em consideração a vida útil do mecanismo.

Outra classificação aceita no mercado é simplesmente definir a capacidade de aplicação necessária com a finalidade de selecionar a grua apropriada para cada operação, mas nesta tese devido às condições particulares da pesquisa (transferência de carga, reduzindo ao máximo a oscilação da carga pendular) é feita uma introdução diferente aos guindastes, começando pelos encontrados em operações portuárias até aplicações offshore.

Dentro deste conjunto de guas existem guindastes para aplicações de manipulação e transporte de contêiner nos portos, conhecidos como as Stacking cranes ( figura 2-2), sua principal vantagem é a facilidade para movimentação em um plano paralelo ao solo, o que permite um funcionamento similar a um manipulador cartesiano.



Figura 2-2 Stacking crane  
([www.freight-int.com/categories/container](http://www.freight-int.com/categories/container)).

O guindaste Level Luffing é o mais utilizado na indústria em geral (construção, mineradoras, entre outras), pois sua capacidade de carga é maior e tem um espaço de trabalho amplo devido à configuração do mecanismo que lhe permite chegar a pontos distantes no espaço. Veja na figura 2-3



Figura 2-3 Level Luffing  
([www.konecranes.com/attachments/brochures/level\\_luffing\\_low.pdf](http://www.konecranes.com/attachments/brochures/level_luffing_low.pdf)).

Outras opções de guias ou guindastes são os móveis ou Crane Truck cuja à vantagem se deve a facilidade de movimentação da estrutura, pois está fixada sobre um veículo; e têm a capacidade de carga inferior aos anteriores. Observe a figura 2-4.



Figura 2-4 Crane Truck

([www.made-in-china.com/showroom/fortune-group/product](http://www.made-in-china.com/showroom/fortune-group/product)).

Os Vessel Cranes que são guindastes existentes ou implementados em navios são alvos de grande procura pelas indústrias [28], pois permite a criação e o desenvolvimento de diversas variantes para solucionar o problema da manipulação de cargas em alto mar.

O guindaste que fornece a manipulação mais simples para a movimentação de extração das cargas de um navio, trata-se da balsa grua, pois permite a reparação e ou abastecimento de navios em portos, em situações onde as condições do mar não influenciam de maneira relevante a dinâmica da barca. Exemplo figura 2-5.



Figura 2-5 Floating Crane (Balsa Grua)

([www.upload.wikimedia.org](http://www.upload.wikimedia.org)).

O próximo guindaste utilizado nas operações de manipulação de carga offshore é implementado em navios médios e de pequeno porte devido às condições de carga, pois tem um mecanismo telescópico que permite a ampliação em seu espaço de trabalho com muita facilidade. Vide figuras 2-6 e 2-7.



Figura 2-6 Floating Cranes Telescópica  
([www.dunelmpr.com.uk](http://www.dunelmpr.com.uk)).



Figura 2-7 Floating Cranes Telescópica  
([www.dunelmpr.com.uk](http://www.dunelmpr.com.uk)).

E também é possível encontrar os guindastes ou guas que permitem a construção de grandes estruturas offshore (Plataforma da indústria petrolífera) que podem ser escaladas em diferentes dimensões, dependendo das necessidades da carga. Esse guindaste pode ser



observado na figura 2-8. O mesmo é construído sobre um navio que esteja projetado para suportar determinadas cargas, trata-se de um navio de grande porte.



Figura 2-8 Floating Crane de grande porte  
([www.upload.wikimedia.org](http://www.upload.wikimedia.org)).

Resumindo, observamos algumas características dos diferentes tipos de guindastes na Tabela 2-1.

Guindaste		Capacidade de Carga	Aplicações
<i>Stacking crane</i>		800Tons	Manipular contêineres
<i>Level Luffing</i>		200Tons	Construção
<i>Crane Truck</i>		14Ton	Construção
Vessel Cranes	Balsa Grua	200Tons	Reparação de navios
	Telescópicas	66 Tons	Movimentação de botes salva-vidas
	Grande porte	10000 Tons	Construções <i>offshore</i> , Construção civil (pontes).

Tabela 2-1 Diferentes tipos de Guindastes

O último tema de interesse são as faixas de operações dos referidos guindastes, a primeira faixa está ligada com a velocidade de trabalho do mecanismo, a qual está estimada, para aqueles guindastes que trabalham na descarga de navios, na manipulação e posicionamento de 117 contêineres por hora [29], na mesma linha se encontra as condições

de operações com ventos, onde é vetada a operação com ventos superiores a 20 m/s ou 72 km/h a qual não é uma condição imposta pela estrutura, mas sim pelas possíveis oscilações que podem sofrer as cargas ao serem expostas as forças produzidas.

O material apresentado nesta seção pode ser pesquisado no site Wikipédia [27], na revista Next Generation Cranes Vessel [28] e no livro Cranes Design, Practice, and Maintenance.[29]

## **2.2 Contêiner.**

Trata-se de um recipiente de metal ou de madeira, geralmente de grandes dimensões, destinado ao acondicionamento e transportes de carga em navios, trens e outros. É também conhecido como cofre de carga, pois é dotado de dispositivos de segurança, previstos por legislações nacionais e por convenções internacionais. [27]

O elemento de grande importância apresentado nesta dissertação é a carga pendular manipulada, o contêiner, este elemento é caracterizado e definido através da norma DNV como Unidade portátil cujo peso máximo com carga não pode exceder a 25 toneladas, para utilização constante de transporte de bens ou equipamentos, sendo transportado em mar aberto, entre instalações fixas ou flutuantes e navios [30]. Estas definições são aplicadas para diversos tipos de contêineres, alguns deles são:

- Cesta de carga: Contêiner sem teto.
- Contêiner de uso geral: Contêiner fechado com portas.
- Contêiner Tanque: Contêiner para transporte de material líquido.
- Contêineres especiais: Contêineres feitos para condições de transporte específicos e materiais perigosos, como por exemplo: materiais inflamáveis.



Figura 2-9 Contêineres 20`, 40` e 45`.

Todos os contêineres são testados e certificados para aprovação do seu uso comercial por diversas normas [16]. Uma das exigências é a verificação de medidas, as quais tradicionalmente são de 6,1m (20ft), 12m (40ft), 13,7m (45ft), 14,6m e 16m para o comprimento, 2,4m para a largura e uma altura de 2,6m, na Tabela 2-2 é feito um resumo das características próprias dos contêineres mais utilizados para transporte de produtos.

		20' Contêiner	40' Contêiner	45' Contêiner
Dimensões externas	Comprimento	6,058m	12,192m	13,716m
	Largo	2,438m	2,438m	2,438m
	Altura	2,591m	2,591m	2,896m
Dimensões Internas	Comprimento	5,758m	12,032m	13,556m
	Largo	2,352m	2,352m	2,532m
	Altura	2,385m	2,385m	2,343m
Volume		33,1m <sup>3</sup>	67,5m <sup>3</sup>	86,1m <sup>3</sup>
Peso		2200kg	3800kg	4800kg

Tabela 2-2 Especificações e medidas dos Contêineres

Com essas classificações vistas na tabela 2-2, é possível definir uma medida muito importante e usada no “mundo” dos contêineres, o TEU (onde significado em inglês é “*twenty-foot equivalent units*”), essas medidas são importante para informar a capacidade de carga de um navio porta-contêiner, portanto os contêineres de 20 pés, são identificados como um TEU, aqueles de 40 pés se definem como 2 TEUs, os contêineres de dimensões intermediárias ou maiores, são aproximados a números inteiros de TEUs.

O material apresentado nesta seção pode ser pesquisado no livro UK Offshore Operators Association Limited. UKOOA [16], no site Wikipédia [27] e no livro DVN [30].

## 2.3 Trabalhos Anteriores

A seguir, são comentados detalhadamente alguns trabalhos importantes da literatura.

***A graphical Approach to Input-Shaping Control Design for Container Cranes With Hoist***, de Ziyad N. Masoud e Mohammed F. Daqaq. [31]

Uma técnica tradicional de modelagem de entrada é adaptada para o controle de manobras com transferência de cargas no cais do porto de guindastes com contêineres. O controlador é desenvolvido usando um mecanismo de duas-dimensões precisas, como o mecanismo modelo quatro-barras de um guindaste com contêiner e adaptados para manobras que envolvem as operações de levantamento de grandes dimensões. A representação gráfica do plano de fase das oscilações de carga, é usada para derivar restrições matemáticas para serem calculados os tempos de comutação de um perfil de aceleração de passo duplo, que resulta em um mínimo transiente e oscilações residuais. Em contraste com um perfil de aceleração com modelagem passo simples que são muito sensíveis para as aproximações de frequência, o proposto perfil passo duplo é menos sensível a pequenas variações nas frequências, mesmo para grandes acelerações do *trolley*.

Técnicas de *input-shaping* são muito sensíveis para mudanças nos parâmetros do sistema, tempo de atraso e distúrbios externos. Exigindo “valores altamente precisos dos parâmetros do sistema” para alcançar satisfatoriamente a resposta do mesmo. Enquanto um bom design usa uma aproximação de frequência não linear da oscilação da carga, pode

significativamente aperfeiçoar o desempenho dos controladores *input-shaping*, isto é muito mais difícil de aliviar a sensibilidade do controlador para mudar no comprimento do levantamento do cabo.

A maioria da literatura está envolvida no desenvolvimento de formatos para guindastes de porto onde o sistema tem uma única linha de levantamento e, entretanto, pode ser modelado como um pêndulo simples. Daqaq e outros, portanto relatou que um controlador *input-shaping* baseado em um pêndulo simples falha quando é aplicado no guindaste contêiner no cais do porto. De fato, os resultados mostraram que aquele tal controlador pode amplificar oscilações residuais a grandes valores.

Além disso, no caso guindaste com contêiner no cais do porto onde os operadores montam no guindaste *trolley*, não podem utilizar técnicas tradicionais para aumentar a robustez do modelo, pois envolvendo muitos impulsos para comandos de entrada não aumentará somente o tempo de viagem, mas também generalizará passos sucessivos de aceleração e desaceleração do carrinho que resulta em movimentos desconfortáveis e desorientados de um operador de guindaste. Para acrescentar, as operações de movimento de levantamento são usualmente maiores 50% do que os comprimentos do cabo inicial e o carrinho tem grande velocidades e acelerações. Nessas circunstâncias, as técnicas *input-shaping* disponíveis sofrem significantes degradações de desempenho e portanto podem não ser aplicadas efetivamente no controle de oscilações das cargas nesses guindastes.

Nesse trabalho, os autores usaram uma aproximação nova para derivar geometricamente restrições que são usadas para desenvolver passos duplos do controlador *input-shaping* para manobras de transferências envolvendo grandes ações de levantamento. As restrições derivadas graficamente são combinadas com restrições físicas, então resolvidas numericamente para um tempo de troca do formato de perfis do carrinho de aceleração. O controlador é desenvolvido usando um modelo de pêndulo duplo linearizado do guindaste. Simulações portanto, são desempenhadas usando um completo modelo não linear.

No artigo, observa-se o sucesso ao estender um controlador de passo duplo *input-shaping* para incluir operações de levantamento de cabos. Esta nova aproximação é baseada na representação gráfica do retrato de fase e descreve a resposta de uma carga de contêiner do guindaste para um perfil da aceleração de passo duplo. Este controlador é apropriado

para operações de guindaste automatizado, e não exige nenhuma adição para configurações do sistema atuais do guindaste.

Desde controladores de malha aberta exigem identificações do sistema exato. Para assegurar um bom desempenho, nos baseamos em um controlador 2D de modelo de mecanismo com quatro barras do guindaste contêiner do cais do porto. Utilizado extensamente um modelo do pêndulo simples que não descreve a dinâmica real do sistema atual, portanto promove erros de aproximação de frequência.

Em contraste com controladores de passo simples input-shaping, o controlador é menos sensível para aproximações de frequências, e portanto, uma aproximação de mesma não linear na oscilação de carga não tem uma grande contribuição para aumentar o desempenho do controlador.

As simulações numéricas que foram ilustradas no artigo, mostraram que a identificação do sistema apropriado no controlador é capaz de reduzir as oscilações transientes e residuais para valores muito pequenos.

*Oscillation Damped Movement of Suspended Objects*, de James F. Jones e B. J. Petterson.[32]

O transporte dos objetos usando guindastes elevados ou manipuladores pode induzir o movimento do pêndulo do objeto. A oscilação residual do transporte tipicamente deve ser amortecida ou deve-se permitir que ela diminua antes do processo seguinte ocorrer. Programando corretamente a aceleração do dispositivo de transporte (por exemplo guindaste) torna possível o transporte com oscilação amortecida e com paradas sem balanço. Este artigo revisa a teoria associada com as trajetórias de oscilações amortecidas para objetos simplesmente suspensos e descreve uma implementação específica usando um CIMCORP XR6100 (*robô com suporte*)

Ao realizar experimentos com simulação computacional e sistemas de controle implementados, muitas observações práticas foram feitas.

1) Ao passo que a aceleração do ponto do pivô se aproxima a zero, as equações de movimento que descrevem o objeto em oscilação se aproximam de um comportamento

linear; portanto as equações que geram a trajetória de oscilação amortecida podem ser bastante simplificadas fazendo aproximações lineares para o movimento do objeto em oscilação.

$$\ddot{\theta} + \omega_0^2 \theta = 0 \quad (2.5.1)$$

2) O sistema implementado estará sempre desviando da solução exata resultando em oscilações residuais da carga devido a discrepâncias no controle e nos sistemas mecânicos. Estas discrepâncias incluem uma atualização do controlador a uma taxa definida, atrasos na resposta do sistema mecânico e atrasos de resposta no ciclo de realimentação. De forma geral, todas as discrepâncias mencionadas acima são características de um sistema particular; portanto tendo o cuidado ao selecionar ou planejar um sistema para gerar trajetórias com oscilações amortecidas para nos assegurar de que o sistema se comporte mais próximo da forma ideal.

3) A oscilação residual pode resultar somente da oscilação inicial da carga. Em geral a trajetória com aceleração amortecida não amortecerá a oscilação inicial. Além disso a trajetória com oscilação amortecida pode amplificar a oscilação inicial.

4) A partir das oscilações citadas é óbvio que uma trajetória de oscilações amortecidas com oscilação residual zero, pode ser difícil de ser implementado em alguns casos. Os *Sandia National Laboratories* estão desenvolvendo atualmente um sistema de controle de força híbrida para amortecer a oscilação residual de cargas simplesmente suspensas através de uma realimentação das forças dinâmicas criadas pela carga oscilante.

5) Um problema do método de gerar trajetórias com oscilações amortecidas, apresentado neste artigo, é a necessidade de um sistema capaz de produzir um perfil de aceleração constante. Muitos guindastes programáveis disponíveis no mercado e manipuladores não têm a capacidade de gerar um perfil de aceleração constante. De qualquer forma muitos perfis de aceleração podem resultar em uma trajetória com aceleração amortecida através da aplicação das condições matemáticas apropriadas.

***Preshaping commands inputs reduce system vibration***, de N. C. Singer e W. P. Seering. [33]

O método é apresentado para gerar comandos de entrada modelados que reduzem significativamente ou eliminam a vibração no ponto de destino. Entradas de sistemas desejadas são alteradas de forma que o sistema complete o movimento requerido sem vibração residual. Incorre-se em uma penalidade de tempo do movimento curto (na ordem de um período do primeiro modo de vibração). A técnica de pré-modelagem é robusta sob incerteza do sistema de parâmetros e pode ser aplicada aos sistemas de malha fechada e aberta. O simulador do sistema de manipulação remota do *Space Shuttle* do laboratório *Draper* (DRS) é usado para avaliar o método. Os resultados mostram um fator 25 de redução da vibração residual no ponto de destino para movimentos típicos do DRS.

O uso de entradas modeladas para máquinas de comando controladas por um computador mostra que uma significativa redução da vibração pode ser alcançada. O custo no tempo de um movimento estendido é pequeno (na ordem de um ciclo de vibrações), especialmente se comparado com um tempo poupado na espera para a estabilização da máquina. Uma abordagem de planejamento direta para a implementar essa técnica de pré-modelagem tem sido apresentada junto a alguns resultados do modelo do manipulador *Space Shuttle* do laboratório *Draper*.

***Feedback Stabilization of a Hybrid PDE-ODE System: Application to an Overhead Crane***, de B. d'Andréa-Novel, F. Boustany, F. Conrad e B. P. Rao. [34]

Esse artigo lida com a estabilização da realimentação de um sistema PDE-ODE Híbrida que modela um guindaste suspenso com um cabo flexível, o bom assentamento de um sistema de malha fechada se estabelece e uma estabilização assintótica é demonstrada, usando o princípio de invariabilidade de LaSalle, para uma classe de leis de realimentação não linear. Estimativas da taxa de decaimento são providas por um modelo simplificado. Simulações ilustrativas são demonstradas.



Uma forte estabilização para o sistema híbrido original é obtida, e também estimativa do decaimento por um modelo simplificado. Finalmente para os sistemas que encontramos podemos salientar a simplicidade das leis de realimentação estabilizadora. Para o guindaste suspenso eles envolvem só as quantidades habitualmente observadas. Para a estabilização uniforme do sistema híbrido, são necessárias outras leis de realimentação que sejam mais ou menos não realísticas. Como esperado, resultados da simulação mostram estabilidades assintóticas para o sistema híbrido de malha fechada e um decaimento exponencial quando se estabiliza o sistema PDE simplificado.

*Nonlinear Dynamics Of a Boom Crane*, de C. Chin, A. H. Nayfeh e E. Abdel-Rahman. [35]

Os autores estudaram uma ponta de lança do guindaste modelada na forma de um pêndulo esférico e submetido excitações na base. Demonstramos como as instabilidades no movimento da carga surgem devido a uma combinação de ressonância interna um-a-um e uma ressonância primária (adicional) ou uma ressonância paramétrica (multiplicativa). O método das escalas múltiplas é usado para derivar quatro equações diferenciais ordinárias não lineares que descrevem as amplitudes e as fases dos modos no-plano e fora-do-plano. As equações de modulação são usadas para estudar o equilíbrio e as soluções de dinâmicas e a estabilidade delas. A resposta poderia ser um movimento de modo-simples (planar) ou de modo-duplo (tridimensional). Verificam-se os ciclos limites que surgem na resposta e são observadas suas estabilidades. Resultados numéricos indicam a existência de uma sequência de bifurcações de duplo período que culminam em caos, atratores múltiplos, intermitência do tipo I, e bifurcações de ciclo dobrado.

Observa-se a resposta de uma ponta de lança do guindaste em uma excitação primária de um de seus dois modos ortogonais e a uma excitação principal paramétrica. As equações de modulação refletem as propriedades simétricas do sistema.

As soluções de equilíbrio das equações de modulação no caso da ressonância primária, mostram que a curva da resposta de frequência da solução de modo-simples é apresentada em um comportamento de mola amortecedora. Os efeitos de amortecimento e deslocamentos laterais da ponta de lança sob a instabilidade dinâmica das soluções de

equilíbrio de modo duplo são objetos de debate. As complexidades das soluções de equilíbrio de modo-duplo abaixo da bifurcação Hopf de frequência são aproveitadas. Estas incluem estruturas de bolhas (a ocorrência de cascatas de desdobramentos de períodos e bifurcações de desdobramentos de períodos reversos), A coexistência de atratores múltiplos, bifurcações de ciclo dobrado quebrando a simetria, e intermitência do tipo I.

***Nonlinear Tracking Control Of 3-D OverheadCranes Against the Initial Swing Angle and the Variation of Payload Weight***, de Dongkyoung Chwa. [36]

Nesse artigo se propõe um método de controle de trajetória de sistema de guindastes suspensos em 3-D que trabalha bem mesmo na presença de um ângulo de balanço inicial e a variação do peso da carga. Além da importância prática dos guindastes suspensos, esse estudo é também interessante teoricamente porque quatro variáveis (as posições do carrinho e do travessão dos ângulos de balanço) deveriam ser controladas usando duas entradas de controle (forças do carrinho e do travessão). Para controlar sistemas tão subutilizados como os guindastes, um simples controlador derivativo proporcional (PD) tem sido usado normalmente. Diferentemente do controle de regulação convencional, a nova lei de controle de trajetória não linear proposta, melhora ainda mais o desempenho e a robustez, que é baseada no controle de linearização realimentado usando a taxa de balanço angular assim como o ângulo de balanço. A lei proposta de controle de trajetória não linear elimina as características não lineares do sistema e obtém a posição de controle satisfatória e a supressão do balanço, mesmo quando há um ângulo de balanço inicial e a variação do peso da carga. Apresentam-se as análises de estabilidade dos resultados de simulação para demonstrar a aplicação prática do esquema proposto pelo trabalho.

Os autores propõem uma lei de controle de trajetória não linear para um sistema de guindaste com 3 graus de liberdade. Usando os termos de realimentação do ângulo de balanço e da taxa angular de balanço, podem controlar a posição de um sistema de guindaste e também suprimir com eficácia o movimento de balanço do sistema de guindaste. O desempenho do controlador proposto foi comparado com aquele do controlador PD e dos controladores anteriores baseados na energia, mostrando a robustez do sistema de controle proposto para o ângulo de balanço inicial e a mudança do peso da

carga. Especificamente, opera-se a análise de estabilidade do controle de trajetória sob hipóteses menos exata, comparadas com os resultados da regulação anterior. Para considerar o aspecto prático de  $\dot{L}$ , o controle de levantamento do sistema de guindaste com 3 graus de liberdade precisa ser objeto de mais buscas em trabalhos futuros.

***Partial-Energy-Shaping Control for Orbital Stabilization of High-Frequency Oscillations of the Furuta Pendulum***, de L. Freidovich, A. Shiriaev, F. Gordillo, F. Gómez-Estern e J. Aracil. [37]

Consideramos o problema das oscilações criadas no pêndulo furuta em torno de um equilíbrio instável de malha fechada. Observa-se uma transformação do controle que modela a energia do elo passivo. Então, um controlador baseado na dissipativa é planejado para criar oscilações, e negligenciando a possibilidade de movimentos fora do limite do elo atuado diretamente. Depois disso, uma ação de realimentação linear auxiliar é adicionada à lei de controle estabilizando o nível desejado da energia remodelada. Os parâmetros do controlador são regulados para manter aproximadamente as oscilações criadas originariamente, porém assegurando movimento limitado de ambos os elos. A análise é válida somente para oscilações com frequência suficientemente elevada e é baseada em uma técnica de média de ordem superior. O desempenho do controlador planejado é verificado usando simulações numéricas assim como experimentalmente.

Neste artigo é resolvido o problema de criar oscilações de alta frequência quase harmônica do pêndulo furuta em torno do equilíbrio instável de malha aberta. É introduzido uma adição para o projeto de controle baseado na modelagem de energia parcial para sistemas sub atuados que permite manter os estados dentro dos limites. O projeto e análise confiam em médias e permitem prever o estado estável e o comportamento transiente do sistema todo, que é importante para a prática.

Deveria se notar todavia, que a um preço a ser pago para garantir que todas as coordenadas generalizadas permaneçam dentro dos limites. Os autores só conseguiram uma estabilização orbital e exponencial para uma trajetória desconhecida, praticamente periódica no que diz respeito às coordenadas essenciais, a qual está em uma pequena proximidade do movimento periódico desejado.

Os resultados e conclusão da análise assintótica são baseados nas médias iterativas para sistemas com tempos lentos de multi-escalas escondidas. Uma técnica construtiva para regular os parâmetros do controlador usando os resultados da análise tem sido proposta.

O desempenho do controlador planejado foi testado com sucesso não somente por meio de simulações numéricas como também experimentalmente.

### **2.3.1 Relevância dos artigos na dissertação.**

A leitura e a compreensão destes artigos acrescentaram e aperfeiçoaram a base desta tese, mostrando estudos comprovados que auxiliaram na diminuição das oscilações de cargas pendulares. Observaram-se também, várias e diferentes técnicas de solucionar problemas de posicionamento de cargas, envolvendo diversos tipos de configurações de guindastes.

As simulações dos modelos matemáticos dos artigos foram de grande importância para a visualização da solução proposta por cada autor na apresentação de seus trabalhos. Cada literatura pesquisada contribui com assuntos necessários para a realização desta dissertação.

## Capítulo 3

### Modelo Simplificado: Análise e Controle.

Para facilitar a compreensão do guindaste real que será apresentado no capítulo 4. Demonstra-se no presente capítulo a análise e o controle de um pêndulo simples acoplado a um carrinho, cujo ponto de suspensão pode se mover horizontalmente. A proposta é aplicar uma força ao carrinho para que se mova e chegue em uma posição final desejada, mas ao movimentar-se, ele fará oscilar o pêndulo. O seguinte trabalho tem como objetivo levar o carrinho ao seu destino com uma oscilação do pêndulo quase nula. Com este exemplo, verifica-se um modelo mais simples, em que se observará com mais riquezas de detalhes o seu movimento e desempenho, e então posteriormente, serão adaptadas suas modificações em um modelo real do guindaste.

A figura 3-1 abaixo ilustra a situação. Todos os movimentos acontecem em um plano vertical representado pela folha de papel. A um carrinho de massa  $M$ , que pode se mover livremente em uma trajetória horizontal, é aplicado uma força também horizontal  $u$ , a entrada de controle. Por meio de um cabo inextensível e sem massa, de comprimento  $l$ , um corpo com dimensões desprezíveis e massa  $m$  é ligado ao carrinho, constituindo um pêndulo simples com suporte de suspensão móvel.

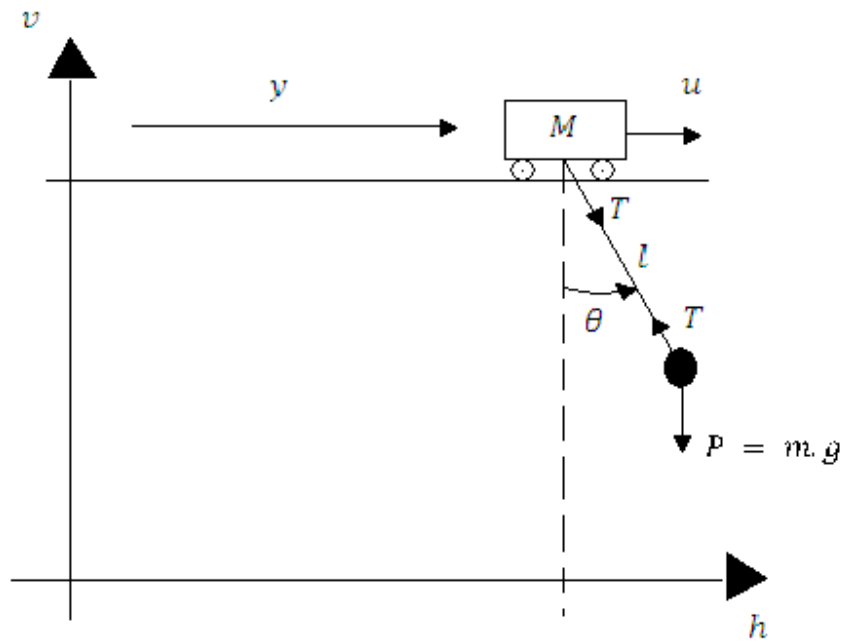


Figura 3-1 Carrinho com um pêndulo

A posição horizontal do suporte móvel será medida pela abscissa  $y$ , a partir do referencial inercial mostrado; as posições horizontais e verticais do pêndulo serão  $h$  e  $v$ , a partir do mesmo referencial; o ângulo formado pelo pêndulo com a vertical que passa pelo ponto de suspensão será  $\theta$ , com sentido positivo mostrado na figura.

Sendo  $T$  a tensão transmitida pelo cabo, é fácil identificar-se todas as forças horizontais e verticais atuando nos dois corpos e escrever para elas as equações dinâmicas, após a aplicação das leis de Newton. Seguem abaixo, pela ordem, a equação “horizontal” para o suporte e as equações em  $h$  e em  $v$  para o pêndulo.

$$u(t) + T(t)\text{sen}\theta(t) = M\ddot{y}(t) \quad (3.1)$$

$$-T(t)\text{sen}\theta(t) = m\ddot{h}(t) \quad (3.2)$$

$$T(t)\text{cos}\theta(t) - P = m\ddot{v}(t) \quad (3.3)$$

As grandezas lineares  $y$ ,  $\dot{h}$  e  $v$  e a grandeza angular  $\theta$  não são independentes. Mostrando-se como elas se relacionam, entram as restrições geométricas, facilmente obtidas por trigonometria básica:

$$(h - y) = l \operatorname{sen}\theta \quad v = l - l \cos\theta \quad (3.4)$$

Nota-se que a notação  $(t)$  que acompanha as variáveis foi omitida. Derivando duas vezes e cautelosamente estas expressões chegamos a:

$$\begin{cases} (\ddot{h} - \ddot{y}) = l \cos\theta \ddot{\theta} - l \operatorname{sen}\theta \dot{\theta}^2 & (3.5) \\ \ddot{v} = l \operatorname{sen}\theta \ddot{\theta} + l \cos\theta \dot{\theta}^2 & (3.6) \end{cases}$$

Substituindo as equações (3.5) em (3.2) e (3.6) em (3.3) obtém-se as expressões abaixo:

$$\begin{cases} -\frac{1}{m} T \operatorname{sen}\theta = \ddot{y} + l \cos\theta \ddot{\theta} - l \operatorname{sen}\theta \dot{\theta}^2 & (3.7) \\ \frac{1}{m} T \cos\theta - g = l \operatorname{sen}\theta \ddot{\theta} + l \cos\theta \dot{\theta}^2 & (3.8) \end{cases}$$

Multiplicando a primeira equação acima por  $\cos\theta$  e a segunda por  $\operatorname{sen}\theta$ , obteremos

$$\begin{cases} -\frac{1}{m} T \operatorname{sen}\theta \cos\theta = \ddot{y} \cos\theta + l \cos^2\theta \ddot{\theta} - l \operatorname{sen}\theta \cos\theta \dot{\theta}^2 & (3.9) \\ \frac{1}{m} T \operatorname{sen}\theta \cos\theta - g \operatorname{sen}\theta = l \operatorname{sen}^2\theta \ddot{\theta} + l \operatorname{sen}\theta \cos\theta \dot{\theta}^2 & (3.10) \end{cases}$$

Aplicando o método da adição no sistema de equações (3.9) e (3.10), e relacionando –as com a equação fundamental da trigonometria, temos:

$$-g \operatorname{sen}\theta = \ddot{y} \cos\theta + l \ddot{\theta} \quad (3.11)$$

Multiplicando (3.2) e (3.3) por  $\text{sen}\theta$  e  $\text{cos}\theta$ , respectivamente, e somando os resultados obtém-se uma expressão para a tração  $T$ .

$$T = P \cos\theta + m \cos\theta \ddot{v} - m \text{sen}\theta \ddot{h} \quad (3.12)$$

Substituindo as restrições geométricas dada pelas equações (3.5) e (3.6) em (3.12), chegaremos a uma relação que depende de  $\theta$  e  $y$ :

$$T = P \cos\theta + ml \dot{\theta}^2 - m \text{sen}\theta \dot{y} \quad (3.13)$$

Percebe-se que nessa etapa após várias substituições algébricas, as equações estão ficando em função de grandezas interessantes para o nosso estudo. Colocando (3.13) em (3.1), observa-se o sistema de equações abaixo, que relaciona a entrada  $u$  às saídas  $y$ ,  $\theta$  e  $T$ .

$$\begin{cases} (M + m \text{sen}^2\theta) \ddot{y} = ml \text{sen}\theta \dot{\theta}^2 + P \text{sen}\theta \cos\theta + u & (3.14) \\ \cos\theta \dot{y} + l \ddot{\theta} + g \text{sen}\theta = 0 & (3.15) \\ T = P \cos\theta + ml \dot{\theta}^2 - m \text{sen}\theta \dot{y} & (3.16) \end{cases}$$

Para isolar as derivadas de ordem mais elevadas, adotou-se:  $\Delta(t) = M + m \text{sen}^2\theta(t)$ . Isso facilita a análise, pois as equações serão divididas pelo denominador  $\Delta$ ; adota-se também  $\omega_0^2 = \frac{g}{l}$ .

$$\ddot{\theta} + \omega_0^2 \text{sen}\theta = \frac{-m \text{sen}\theta \cos\theta}{\Delta} (\dot{\theta}^2 + \omega_0^2 \cos\theta) - \frac{\cos\theta}{l\Delta} u \quad (3.17)$$

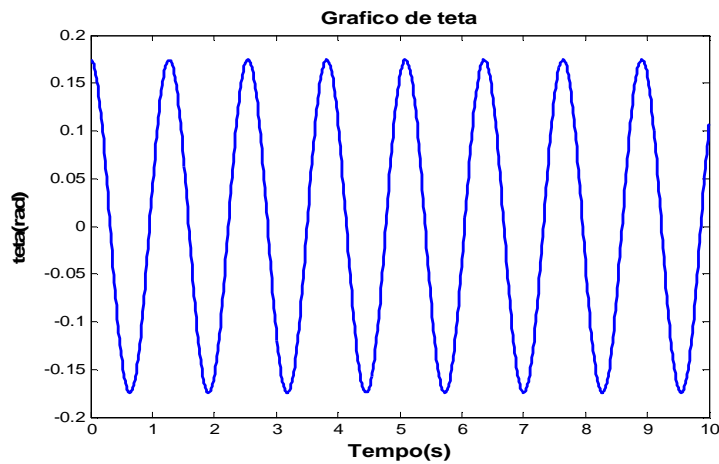
$$\dot{y} = \frac{ml \text{sen}\theta}{\Delta} (\dot{\theta}^2 + \omega_0^2 \cos\theta) + \frac{1}{\Delta} u \quad (3.18)$$

$$T = ml(\dot{\theta}^2 + \omega_0^2 \cos\theta) - m \text{sen}\theta \dot{y} \quad (3.19)$$

Estas equações são o modelo geral, não linear, para o sistema.

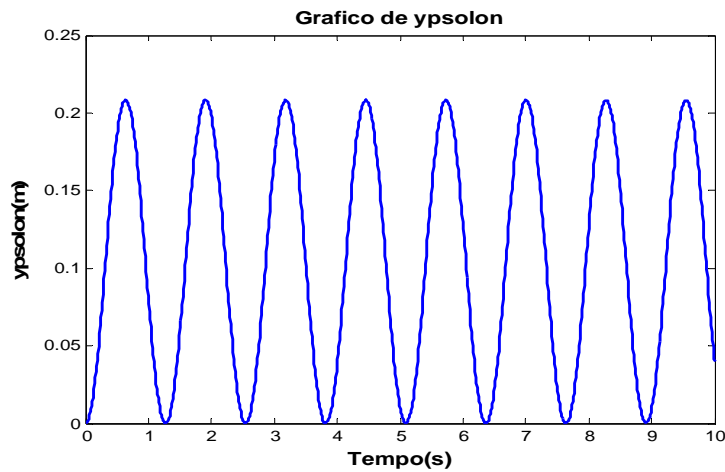


Através de algumas simulações numéricas, obtem-se as variáveis de saída  $\theta$  e  $y$ . Para as simulações seguintes considera-se  $M = 2$ ;  $u = 0$ ;  $l = 1$ ;  $m = 3$ ; todos no S.I. Encontra-se no eixo das ordenadas a amplitude e no eixo das abscissas o tempo. Considera-se que a condição inicial de  $\theta$  seja  $10^\circ$ . O pêndulo oscilará e a posição do carrinho ficará oscilando em torno de um ponto. O diagrama de blocos das seguintes simulações está no anexo I da tese.



Simulação de  $\theta$  (1)

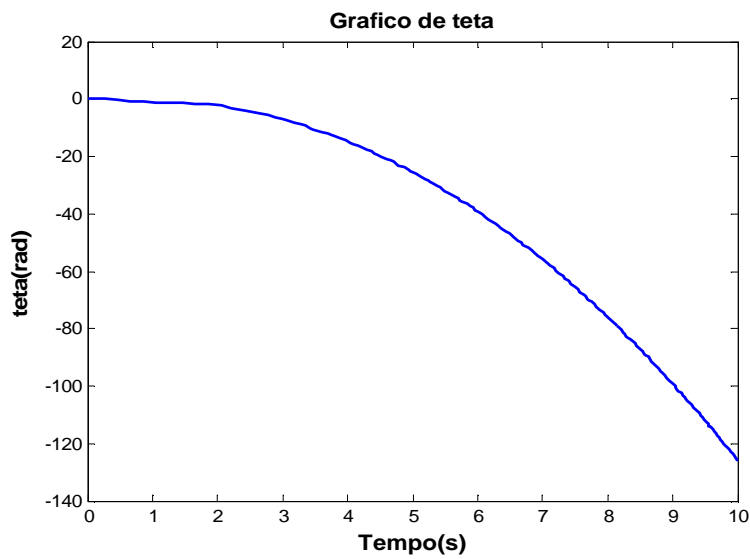
Figura 3-2



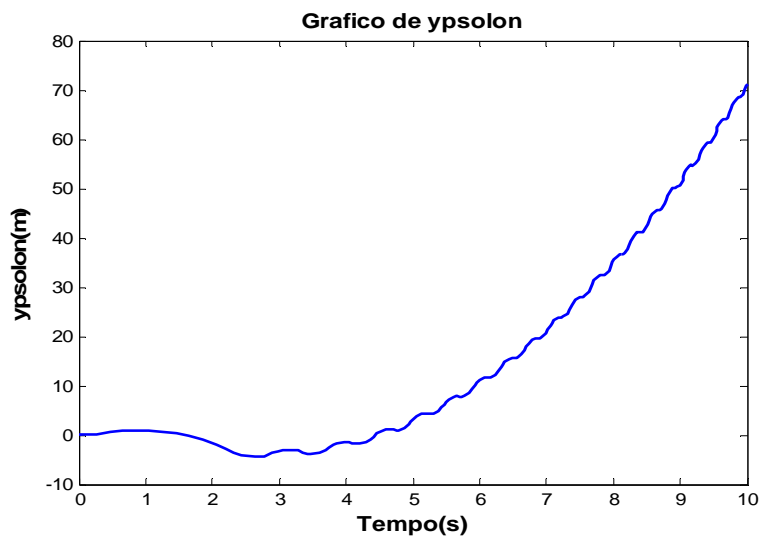
Simulação de  $y$  (1)

Figura 3-3

Quando há uma entrada  $u \neq 0$ , como por exemplo,  $u = 10$  e mantendo as mesmas condições iniciais, nota-se que ao manipular o carrinho para realizar uma trajetória, o pêndulo tende a locomover-se em sentido contrário da mesma conforme mostra a figura 3-4. A posição  $y$  com aplicação da força vai aumentando, pois o carrinho segue a trajetória, mas no início percebe-se uma oscilação devido ao pêndulo, como mostra a figura 3-5.



Simulação de  $\theta$  (2)  
Figura 3-4



Simulação de  $y$  (2)  
Figura 3-5

### 3.1 Linearizando.

Para uma melhor análise e para diminuir a complexidade do problema não linear, lineariza-se as equações. Supondo, o que é muito razoável, que o pêndulo trabalhe sempre próximo da vertical, e com baixa velocidade, temos  $\theta(t) \approx 0 \forall t$  e  $\dot{\theta}(t) \approx 0 \forall t$ . Com isto podem ser usadas aproximações tradicionais:

$$\cos \theta \approx 1; \operatorname{sen} \theta \approx \theta; \cos^2 \theta \approx 1; \operatorname{sen}^2 \theta \approx 0; \dot{\theta}^2 \approx 0 \quad (3.20)$$

Colocando estas aproximações nas duas primeiras equações gerais, percebe-se um sistema mais compacto e mais fácil de trabalhar, mostrado abaixo:

$$\begin{cases} \ddot{\theta}(t) + \left(1 + \frac{m}{M}\right) \omega_0^2 \theta(t) = \frac{-1}{Ml} u(t) \end{cases} \quad (3.21)$$

$$\begin{cases} \ddot{y}(t) = \frac{ml}{M} \omega_0^2 \theta(t) + \frac{1}{M} u(t) \end{cases} \quad (3.22)$$

$$\begin{cases} T = ml(\dot{\theta}^2 + \omega_0^2 \cos \theta) - m \operatorname{sen} \theta \ddot{y} \end{cases} \quad (3.23)$$

O cabo inextensível considerado no nosso modelo transmite apenas tensões de tração ( $T > 0$ ). A equação (3.23) permite obter a tensão  $T$  em função de  $\theta$  e  $y$ . Ela tem alguma importância para prever casos potencialmente perigosos, quando  $T < 0$ , o que significa uma tensão de compressão, algo suportado apenas por hastes rígidas. Há mais interesses nas equações (3.21) e (3.22).

Considerando que  $\left(1 + \frac{m}{M}\right) > 0 \forall m, M$  pode-se adotar a seguinte nomenclatura:

$$\left(1 + \frac{m}{M}\right) \omega_0^2 = \omega_n^2; \frac{-1}{Ml} = \beta; \frac{1}{M} = \gamma = -l\beta \quad (3.24)$$

o que permite escrever o modelo linear final:

$$\begin{cases} \ddot{\theta}(t) + \omega_n^2 \theta(t) = \beta u(t) & (3.25) \\ \ddot{y}(t) = (l \omega_n^2 - g)\theta(t) + \gamma u(t) & (3.26) \\ T(t) = ml(\dot{\theta}^2(t) + \omega_0^2 \cos\theta(t)) - m \operatorname{sen}\theta(t) \ddot{y}(t) & (3.27) \end{cases}$$

A equação (3.25) representa um oscilador linear mais uma entrada, e (3.26) pode ser observada como a resposta “sem o pêndulo” mais um distúrbio. Trabalhando com a transformada de Laplace, chega-se a:

$$\begin{cases} \theta(s) = \frac{\beta}{s^2 + \omega_n^2} U(s) & (3.28) \\ Y(s) = \frac{\gamma}{s^2} U(s) + \frac{(l \omega_n^2 - g)\beta}{s^2(s^2 + \omega_n^2)} U(s) & (3.29) \end{cases}$$

Aplicando o método de frações parciais em (3.29), temos:

$$Y(s) = \frac{\delta}{s^2} U(s) + \frac{\varepsilon}{(s^2 + \omega_n^2)} U(s) \quad (3.30)$$

Onde  $\delta = \frac{1}{m+M}$  e  $\varepsilon = \frac{m\delta}{M}$ . A figura 3.6 abaixo mostra o diagrama de blocos geral do sistema.

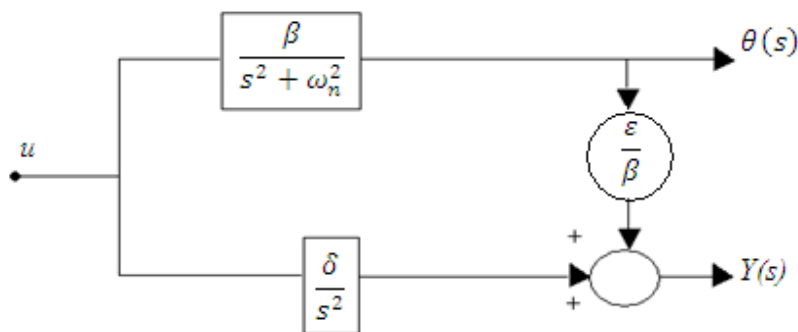
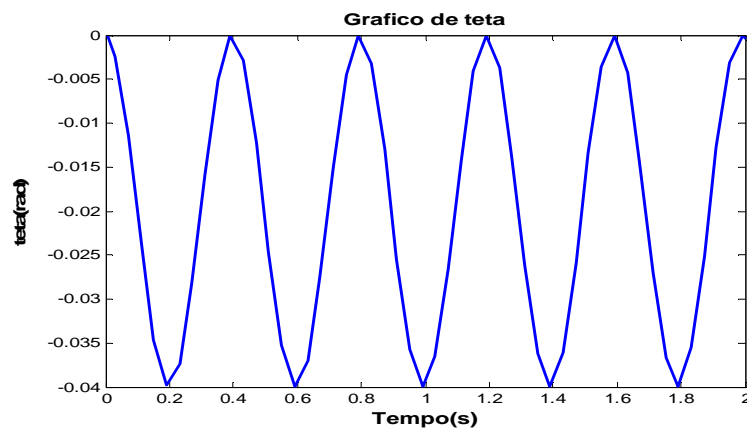


Figura 3.6 Diagrama de Blocos

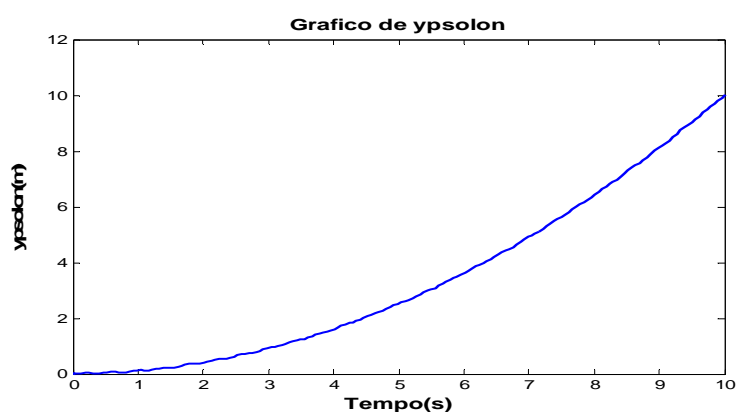
As simulações do modelo linear são demonstradas abaixo:

As funções de transferências não aceitam condições iniciais diferentes de zero, então as comparações devem ser para ângulos tetas pequenos. Com os mesmos muito pequenos os gráficos da linearização são parecidos com o modelo não linear, porém se os ângulos forem um pouco maiores, os gráficos terão uma diferença considerável na ilustração, conforme mostra a figura 3-7. Já para a posição  $y$  percebe-se que não houve uma mudança radical do gráfico do modelo não linear, veja figura 3-8. O diagrama de blocos das simulações está no anexo II.



Simulação de  $\theta$  (3)

Figura 3-7

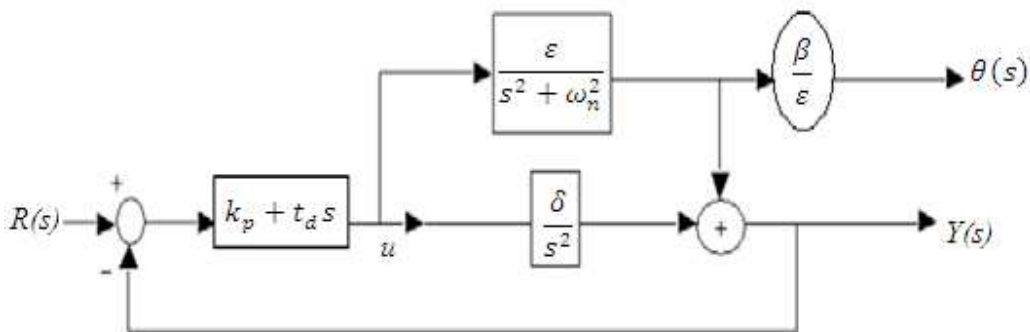


Simulação de  $y$  (3)

Figura 3-8

### 3.2 Controle em malha fechada: PD.

Em sistema de controle de malha fechada, o sinal de erro atuante, que é a diferença entre o sinal de entrada e o sinal de realimentação (que pode ser o próprio sinal de saída ou uma fração do sinal de saída e suas derivadas e/ou integrais), realimenta o controlador de modo que minimize o erro e acerte a saída do sistema ao valor desejado. O controlador PD foi introduzido para se chegar ao objetivo final esperado, ou seja, o carrinho deverá alcançar seu destino, não apresentando oscilação no pêndulo acoplado a ele. A figura 3-9 demonstra o diagrama de blocos de malha fechada com um controlador PD.



3-9 Diagrama de Blocos de Malha Fechada

Se não houvesse o pêndulo, o controlador PD funcionaria, pois não haveria distúrbios externos, Será que ele continua funcionando mesmo com os distúrbios harmônicos causados pelo pêndulo? Seria necessário usar também  $\theta$  na lei de controle, além de apenas  $y$ ? Observando o diagrama anterior verifica-se:

$$Y(s) = \dots = \frac{((\delta + \epsilon)s^2 + \delta\omega_n^2)(k_p + T_d s)}{s^2(s^2 + \omega_n^2) + ((\delta + \epsilon)s^2 + \delta\omega_n^2)(k_p + T_d s)} R(s) = T(s) R(s) \quad (3.37)$$

A estabilidade de um sistema linear invariante no tempo é unicamente determinada pelos seus pólos  $P_i$ , que são as raízes do denominador de sua função de transferência. Como os coeficientes deste polinômio são reais, os pólos serão reais ou complexos

conjugados. A determinação analítica dos pólos para sistemas com ordens 3 e 4 ainda é possível, embora complicada. Para ordens superiores as coisas se complicam, e restariam métodos aproximados de se encontrar raízes de polinômios. O critério de Hurwitz nos permite saber se há pólos na região proibida sem efetivamente calculá-los.

Para assegurar que todas as raízes do polinômio  $Y(s) = a_n s^n + a_{n-1} s^{n-1} + \dots + a_1 s + a_0$  estão no semiplano esquerdo aberto do plano complexo, duas condições precisam ser satisfeitas:

1 → os coeficientes do polinômio devem ser todos positivos:  $a_i > 0, \forall i = 1, 2, \dots, n$ .

2 → Os elementos da sequência de determinantes  $D_1, D_2, \dots, D_{n-1}$  devem ser todos positivos, onde

$$D_1 = a_1; D_2 = \begin{vmatrix} a_1 & a_0 \\ a_3 & a_2 \end{vmatrix}; D_3 = \begin{vmatrix} a_1 & a_0 & 0 \\ a_3 & a_2 & a_1 \\ a_5 & a_4 & a_3 \end{vmatrix}; \dots \text{ etc.}$$

Este critério fornece apenas uma primeira informação sobre a estabilidade. Sabe-se que um dado sistema é estável ou não, mas não se sabe exatamente onde estão os pólos.

Aplicando o critério de Hurwitz, verifica-se que o sistema será estável se os valores do ganho proporcional e do tempo derivativo forem positivos,  $k_p > 0$  e  $T_d > 0$ , o que é perfeitamente normal. Para calcular a resposta ao degrau de magnitude  $r_0$ :

$$R(s) = \frac{r_0}{s} \Rightarrow \lim_{s \rightarrow 0} s Y(s) = \lim_{s \rightarrow 0} s T(s) \frac{r_0}{s} = T(0)r_0 = r_0 \quad (3.38)$$

Com isso observa-se que o carrinho é posicionado, onde a resposta ao degrau de magnitude  $r_0$ , é a posição final desejada que o carrinho alcançará, mas será que  $\theta$  irá zerar? Certamente, já que este seria o maior objetivo: diminuir ao máximo a oscilação. Como o controle PD é estabilizador isso acontece. Para que haja a verificação do resultado final desejado deve-se simular e observar, o que será feito no próximo tópico.

### 3.2.1 Dados Numéricos.

Com exemplos numéricos será mais fácil analisar se realmente o carrinho se posicionará e obter também informações sobre a diminuição da oscilação. Serão usadas as

unidades de medida no Sistema Internacional,(S.I):  $l = 1$ ;  $g = 10$ ;  $m = 3$ ;  $M = 2$ . Com isso calcula-se  $\Delta(t) = 2 + 3 \text{sen}^2\theta(t)$ , o modelo geral, não linear, fixa.

$$\ddot{\theta}(t) = -\frac{3}{\Delta} \text{sen}\theta \cos\theta \dot{\theta}^2 - \frac{30}{\Delta} \text{sen}\theta \cos^2\theta - 10 \text{sen}\theta - \frac{\cos\theta}{\Delta} u \quad (3.39)$$

$$\dot{y}(t) = -\frac{3}{\Delta} \text{sen}\theta \dot{\theta}^2 + \frac{30}{\Delta} \text{sen}\theta \cos\theta + \frac{1}{\Delta} u \quad (3.40)$$

$$T = 30 \cos\theta + 3 \dot{\theta}^2 - 3 \text{sen}\theta \ddot{y} \quad (3.41)$$

Com a linearização do exemplo as equações ficam mais fáceis de utilizar. Após o procedimento padrão chega-se a:

$$\begin{cases} \ddot{\theta}(t) + 25 \theta(t) = -0,5 u(t) & (3.42) \\ \ddot{y}(t) = 15 \theta + 0,5 u(t) & (3.43) \end{cases}$$

Esta solução foi aplicada tanto no modelo linearizado quanto no modelo geral, não linear, e os resultados obtidos foram satisfatórios, desde que se usassem condições iniciais nulas. Qualquer alteração destas, o comportamento degenerava. A pouca viabilidade prática desta estratégia fica evidente ao verificar-se que se trata de um controle em malha aberta.

### 3.2.2 Controle PD.

Utilizando os exemplos numéricos do tópico anterior, se construirá um diagrama de blocos com um controlador PD que será analisado.



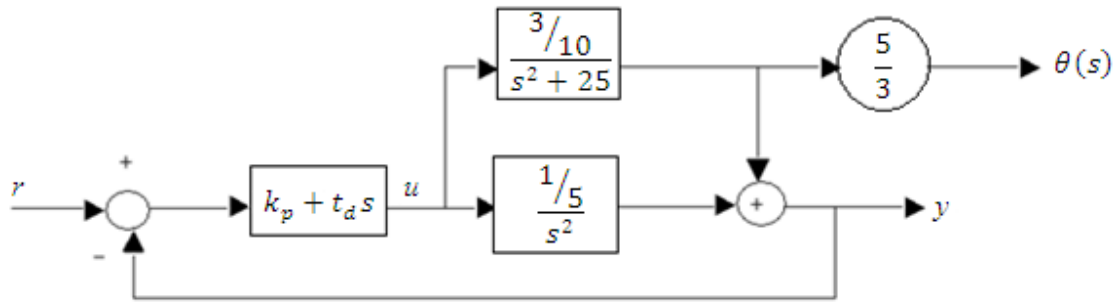
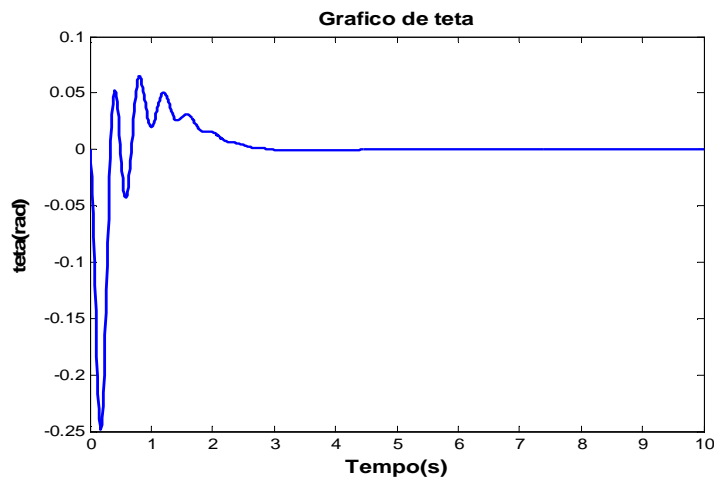


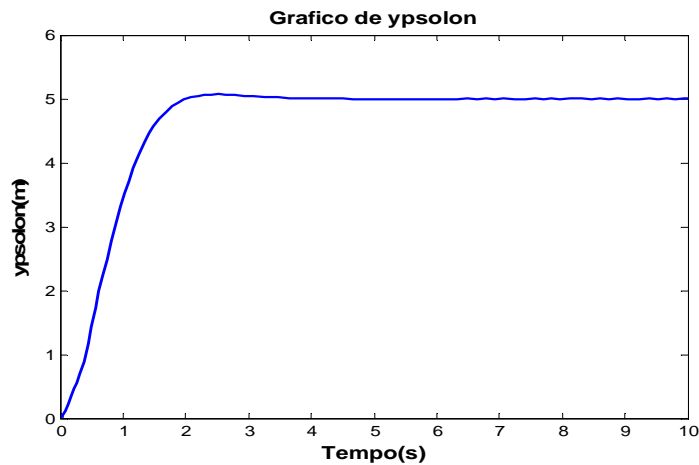
Figura 3-10 Diagrama de Blocos exemplificando um controle PD

Um processo pouco sofisticado de sintonia levou aos valores  $T_d = 4\sqrt{15} \approx 15.48$  e  $k_p \approx 19.99$ . Os resultados da aplicação deste PD tanto ao modelo linear quanto ao não linear foram muito bons. Os problemas com variação das condições iniciais sumiram, o que seria mesmo de se esperar em uma estratégia de malha fechada. Percebe-se que as duas variáveis a serem controladas chegaram ao resultado desejado, pois o gráfico de teta da figura 3-11, mostra oscilações até chegar ao tempo 4,5 segundos aproximadamente, onde a partir deste instante houve estabilidade, e o gráfico de  $y$  da figura 3-12, que é a posição do carrinho, nota-se que a partir do tempo de 3 segundos aproximadamente, a resposta ao degrau de magnitude  $r_0$ , é mantida na posição 5 metros, onde o carrinho chega ao seu destino final. O diagrama de blocos das simulações abaixo está no anexo III.



Simulação de  $\theta$  (4)

Figura 3-11



Simulação de  $y$  (4)

Figura 3-12

### 3.2.3 Por Espaços de Estados.

A tendência moderna dos sistemas de engenharia é aumentar sua complexidade em virtude principalmente da necessidade de realizar tarefas complexas e de alta precisão.

Sistemas complexos podem ter entradas e saídas múltiplas e ser variantes no tempo.

Em razão da necessidade de atender às crescentes e rigorosas exigências de desempenho dos sistemas de controle, ao aumento da complexidade dos sistemas e ao acesso fácil e em larga escala aos computadores, a teoria de controle moderno, que é uma nova abordagem para a análise e o projeto de sistemas de controle complexos, tem sido desenvolvida desde aproximadamente 1960.

Essa nova teoria tem como base o conceito de estado. Onde o estado de um sistema dinâmico é o menor conjunto de variáveis (chamadas de variáveis de estado), tais que o conhecimento dessas variáveis em  $t = t_0$ , juntamente com o conhecimento da entrada para  $t \geq t_0$ , determina completamente o comportamento do sistema para qualquer instante  $t \geq t_0$ .

O espaço  $n$  –dimensional, cujos eixos coordenados são formados pelos eixos de  $x_1$ ,  $x_2$ , ...,  $x_n$  são as variáveis de estado, é chamado espaço de estados. Qualquer estado pode ser representado por um ponto no espaço de estados.

Um sistema dinâmico que consiste em um número finito de elementos concentrados pode ser descritos por equações diferenciais ordinárias, nas quais o tempo é a variável independente. Utilizando-se a notação vetorial-matricial, uma equação diferencial de ordem  $n$  pode ser representada por uma equação diferencial vetorial-matricial de primeira ordem. Se  $n$  elementos do vetor formam um conjunto de variáveis de estado, então a equação diferencial vetorial-matricial é uma equação de estado.

Neste tópico analisa-se pelo método de espaço de estados, o problema do carrinho do capítulo 3, utilizando os mesmos valores numéricos, e escolhendo como variáveis de estado  $x_1 = h$ ,  $x_2 = \dot{h}$ ,  $x_3 = \theta$  e  $x_4 = \dot{\theta}$ ; onde  $h$  é a posição horizontal do pêndulo acoplado no carrinho e  $\theta$  é o ângulo formado entre a posição desejada e a oscilação variante do pêndulo, chega-se a:

$$\begin{aligned} \dot{x}_1 &= x_2 \\ \dot{x}_2 &= (l\omega_n^2 - g) x_3 + \gamma u = 15 x_3 + \frac{1}{2} u \\ \dot{x}_3 &= x_4 \\ \dot{x}_4 &= \omega_n^2 x_3 + \beta u = -25 x_3 - \frac{1}{2} u \end{aligned} \quad (3.44)$$

Estas equações podem ser colocadas no formato padrão  $\dot{x} = Ax + Bu$ :

$$\dot{x} = \begin{bmatrix} 0 & 1 & 0 & 0 \\ 0 & 0 & 15 & 0 \\ 0 & 0 & 0 & 1 \\ 0 & 0 & -25 & 0 \end{bmatrix} x + \begin{bmatrix} 0 \\ \frac{1}{2} \\ 0 \\ -\frac{1}{2} \end{bmatrix} u \quad (3.45)$$

Como será verificado o PD neste cenário? Como exprimir esta estratégia de controle em termos de realimentação do estado? Observe a equação abaixo:

$$U(s) = (k_p + T_d s)E(s) \Rightarrow u(t) = k_p (r(t) - y(t)) + T_d (\dot{r}(t) - \dot{y}(t)) \quad (3.46)$$

que pode ser escrita em formato matricial como:

$$u = [k_p \quad T_d] \begin{bmatrix} r \\ \dot{r} \end{bmatrix} + [-k_p \quad -T_d] \begin{bmatrix} x_1 \\ x_2 \end{bmatrix} \quad (3.47)$$

ou então como:

$$u = [k_p \quad T_d \quad 0 \quad 0] [r \quad \dot{r} \quad 0 \quad 0]^T + [-k_p \quad -T_d \quad 0 \quad 0]x \quad (3.48)$$

Chamando  $F = [-k_p \quad -T_d \quad 0 \quad 0]$  e  $r^e = [r \quad \dot{r} \quad 0 \quad 0]^T$  chega-se a uma expressão para a realimentação de estados que representa o controle PD:

$$u = Fx - Fr^e \quad (3.49)$$

Se a ideia é utilizar o PD para rastrear degraus, e com certeza é o que deve ser feito, então  $\dot{r} = 0$  e o vetor  $r^e$  pode ser simplificado por  $r^e = [r \quad 0 \quad 0 \quad 0]^T = [1 \quad 0 \quad 0 \quad 0]^T r$ . Chamando  $C = [1 \quad 0 \quad 0 \quad 0]$  chega-se a lei de controle expressa em função do estado e do sinal de referência:

$$u = Fx - FC^T r \quad (3.50)$$

Entrando com este valor na equação de estados verifica-se:

$$\begin{aligned} \dot{x} &= Ax + B(Fx - FC^T r) \\ &= (A + BF)x - BFC^T r \\ &= (A + BF)x - BFC^T r - AC^T r + AC^T r \\ &= (A + BF)(x - C^T r) + AC^T r \end{aligned} \quad (3.51)$$

Mas  $AC^T = 0$  e  $x - C^T r = [x_1 - r \quad x_2 \quad x_3 \quad x_4]^T$  e assim nota-se que  $x_1 = y \rightarrow r$  e  $x_i \rightarrow 0$  desde que  $(A + BF)$  seja estável. Ou seja, se  $F$  estabiliza então os objetivos de controle são obtidos. Uma constatação: a  $F$  utilizada é uma realimentação incompleta pois usa apenas duas das variáveis de estado. Utilizando as variáveis desprezadas  $\theta$  e  $\dot{\theta}$  pode-se pensar em melhorar o transitório.

Seja então o diagrama de blocos para o modelo linear onde explicitamos o sinal de referência  $r$  e o erro de rastreamento  $e$ :

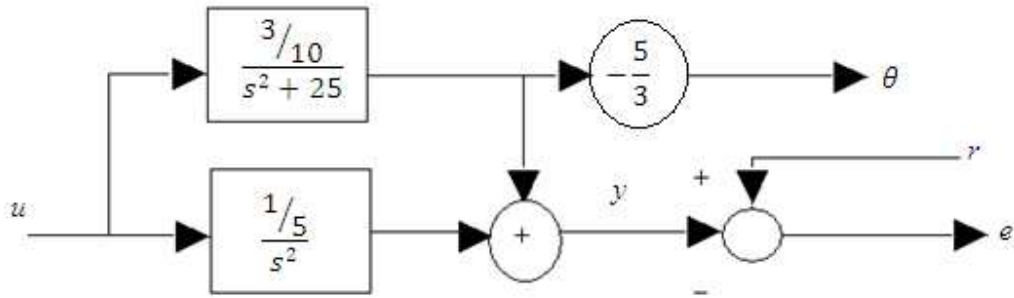


Figura 3-13 Diagrama de Blocos (visão 2)

A escolha das variáveis de estado é ligeiramente diferente, pois ao invés de utilizar-se  $h$  e  $\theta$  como variáveis, utilizam-se as variáveis  $y$  e  $\theta$  que são respectivamente, a posição da trajetória do carrinho e  $\theta$  continua sendo o ângulo formado entre a posição desejada e a oscilação variante do pêndulo:  $\tilde{x}_1 = e = r - y$ ,  $\tilde{x}_2 = x_2 = \dot{y}$ ,  $\tilde{x}_3 = x_3 = \theta$ ,  $\tilde{x}_4 = x_4 = \dot{\theta}$ . A relação entre  $\tilde{x}$  e  $x$  é dada abaixo

$$\tilde{x} = \begin{bmatrix} -1 & 0 & 0 & 0 \\ 0 & 1 & 0 & 0 \\ 0 & 0 & 1 & 0 \\ 0 & 0 & 0 & 1 \end{bmatrix} x + \begin{bmatrix} 1 \\ 0 \\ 0 \\ 0 \end{bmatrix} r = Px + C^T r \quad (3.52)$$

Entrando com isto na equação de estados chega-se a

$$\dot{\tilde{x}} = \tilde{A} \tilde{x} + \tilde{B} u + \tilde{E} r + C^T \dot{r} \quad (3.53)$$

onde  $\tilde{A} = PAP^{-1}$ ;  $\tilde{B} = PB$ ;  $\tilde{E} = -\tilde{A} C^T$ . Seria fácil verificar que  $\tilde{A} C^T = 0$  para este exemplo ( $\tilde{A}$  tem autovalores na origem e estão associados a  $\tilde{x}$ , ou seja,  $C^T$ ). Como o objetivo é rastrear degraus,  $\dot{r} = 0$  então o modelo fica

$$\dot{\tilde{x}} = \tilde{A} \tilde{x} + \tilde{B} u \quad (3.54)$$

onde basta estabilizar com uma lei de controle  $u = \tilde{F} \tilde{x}$  para conseguir os efeitos de rastreamento e redução de oscilação. E não há qualquer restrição nos elementos de  $\tilde{F}$ .

Este novo enfoque é equivalente à visão anterior, mas mais fácil de explicar. Se o sinal a ser rastreado é mais complicado que um degrau, é necessário expandir o estado para acomodar a dinâmica extra do sinal.

Como não existem mais restrições na estrutura de  $\tilde{F}$  pode-se pensar em usar o regulador linear quadrático, *LQR*, para estabilizar. Isto foi feito para o nosso exemplo.

A matriz de ponderação dos estados foi arbitrada em  $Q = I$  e a solução ótima  $\tilde{F}^*$  foi encontrada para alguns valores da matriz (ganho) de ponderação de entrada,  $R = \rho$ , entre  $10^{-6}$  e  $10^6$ . Para cada  $\tilde{F}^*$  obtida o sistema era simulado e os seguintes valores eram anotados:  $u_{max}$ , a máxima amplitude do esforço de controle,  $|\theta_{max}|$ , a máxima amplitude de pendulação, e  $T_r$  uma medida de rapidez de rastreamento.

A tabela a seguir mostra o resultado:

$\rho$	$\tilde{F}^*$	$u_{max}$	$ \theta_{max} $	$T_r$
$10^{-6}$	-1000 -1289 3261 131	1000	$1,2 \times 10^{-1}$	5,1
$10^{-5}$	-316 -409 1010 44.4	315	$1,2 \times 10^{-1}$	5,3
$10^{-4}$	-100 -130 298 11.66	(42)	$1,2 \times 10^{-1}$	5,5
$10^{-3}$	-31.6 -42.5 76.9 6.88	(23)	$1,2 \times 10^{-1}$	6
$10^{-2}$	-10 -15.1141 14.2180 2.1159	10	$1 \times 10^{-1}$	6
$10^{-1}$	-3.0388 -5.9563 0 0 11	$3 \times 10^0$	$7 \times 10^{-2}$	11
1	-0.9042 -2.3084 0 0 12	$9,6 \times 10^1$	$3 \times 10^{-2}$	18
10	-0.2993 -0,9676 0 0 9	$3,1 \times 10^{-1}$	$5 \times 10^{-3}$	30
$10^2$	-0.0979 -0.4613 0 0 6	$9,8 \times 10^{-2}$	$4 \times 10^{-3}$	55
$10^3$	-0.0314 -0.2457 0 0 6	$3,1 \times 10^{-2}$	$1,2 \times 10^{-3}$	90
$10^4$	-0.01 -0.1352 0 0 6	$9,5 \times 10^{-3}$	$4 \times 10^{-4}$	160

$10^5$	-0.0032	-0.0755	0	0	6	$3,1 \times 10^{-3}$	$1,1 \times 10^{-4}$	300
$10^6$	-0.001	-0.0423	0	0	6	$10^{-3}$	$0,4 \times 10^{-4}$	500

Tabela 3-1 Dados de Simulações de controle.

Uma tabela como esta ajuda a encontrar, dentre a multiplicidade de soluções oferecidas pela estratégia *LQR*, uma faixa mais restrita para ser efetivamente utilizada. Para o caso específico do nosso exemplo, valores de  $\rho$  entre  $10^{-2}$  e 1 são muito interessantes.

Existe assim um substituto mais completo do PD tradicional, que poderia ser chamado de “PD generalizado” ou “otimizado”. Para conseguir esta otimização via *LQR* foi necessário utilizar todas as variáveis de estado na realimentação, e isto pode ser inviável do ponto de vista prático. Seria possível otimizar usando apenas a posição do carrinho e sua velocidade (são mais fáceis de medir) na realimentação?

Na enorme família de variantes do *LQR*, algumas se adaptam particularmente para esta situação: soluções otimizantes com restrições em alguns elementos de  $F$ . Um particular exemplo é o  $LQR_d$ , regulador linear quadrático descentralizado.

Fica claro que se pode pensar em implementar o *LQR* completo por meio de observadores assintóticos de estado.

### 3.2.4 Conclusões e Comentários.

Trata-se neste capítulo o problema de se controlar a posição de um carro que se move horizontalmente, ao mesmo tempo reduzindo as oscilações de um pêndulo a ele afixado.

Um modelo matemático geral foi estabelecido, com ordem relativamente baixa, 4; este modelo foi linearizado para as condições normais de operação. Com base neste modelo simplificado, algumas estratégias clássicas de controle foram deduzidas e posteriormente simuladas em ambos os modelos (geral e linear).

Testou-se em primeiro lugar um controle em malha aberta, com os resultados esperados: desempenho razoável mas muito sensível. A conhecida estratégia PD veio depois e revelou-se, como também esperado, satisfatória. A sintonia foi feita por um

método empírico qualquer, visto que se tratava de um posicionamento simples. Verificou-se positivamente que o PD que posicionava o carrinho também reduzia as oscilações.

A terceira estratégia objetivava acabar com os empirismos da sintonia e encontrar uma solução ótima para o problema. Isto foi feito após encontrar para o sistema um modelo no espaço de estados e tratá-lo com as técnicas do *LQR* - o regulador linear quadrático. Soluções ótimas foram encontradas. Para contornar o problema de realimentação de variáveis de estado difíceis de medir sugeriu-se o uso de observadores a adoção de variantes mais sofisticadas do *LQR*.

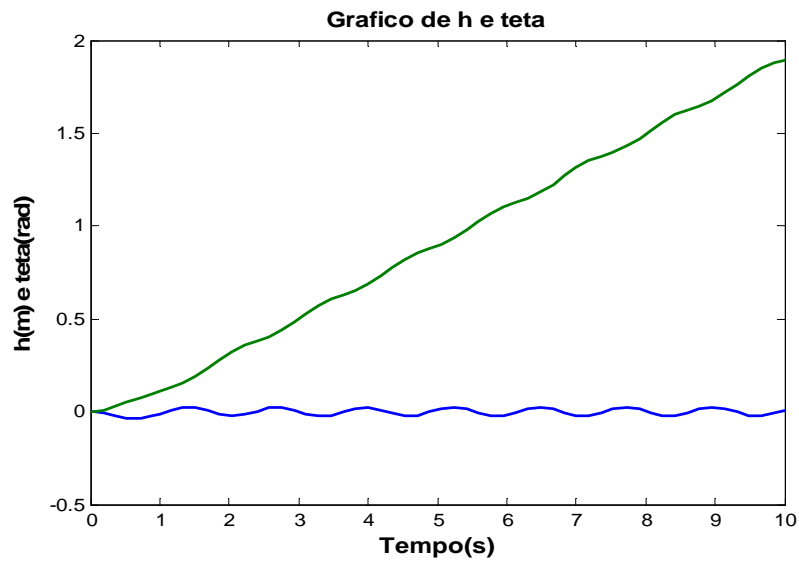
É interessante estudar outras coisas, como por exemplo o efeito de forças de distúrbios horizontais agindo no carrinho, especialmente o caso de forças harmônicas (*sen  $\omega t$  ou cos  $\omega t$* ).

Apesar de simples, o modelo estudado traz dentro de si os aspectos presentes em modelos bem mais complicados, como por exemplo o que se verá no próximo capítulo para representar um guindaste real.

Seria interessante aplicar ao modelo do guindaste as estratégias de controle revistas neste capítulo e comparar seus efeitos com a estratégia de controle “nova”. Seria também ilustrativo aplicar a estratégia “nova” de controle, a ser vista ainda, no modelo mais simples deste capítulo.

As simulações em espaços de estados estão demonstradas abaixo, e o diagrama de blocos da referida equação está demonstrada no anexo IV.





Simulações de  $h$  e  $\theta$

Figura 3-14

O gráfico da figura 3-14 apresenta duas variáveis, uma oscilando horizontalmente representada pela variável  $\theta$  e a outra que está variando inclinadamente representa a variável  $h$ , que é a variável de posição horizontal da esfera de massa  $m$ . Nota-se que a variável  $\theta$  oscila perto do zero e a variável  $h$  se afasta da posição inicial.

## Capítulo 4

### Modelo de guindaste real: Análise e Controle.

No capítulo 3 foi estudado um sistema que pode ser encarado como uma simplificação de um guindaste real. Os esforços, agora, se dirigem a uma situação real para a qual se deduz o modelo matemático e serão analisadas estratégias de controle.

A maior parte deste capítulo é baseada em *A Control System for the Reduction of Cargo Pendulation of Ship – Mounted Cranes* [38] e *Nonlinear Active Control of Dynamical Systems* [39]. O desenvolvimento do modelo matemático é, apesar da complexidade, relativamente padronizado e direto. A estratégia de controle apresentada pelos autores será pesquisada com mais detalhes e, na medida do possível, será comparada com estratégias mais convencionais, como as revistas no capítulo 3.

#### 4.1 Geometria Básica.

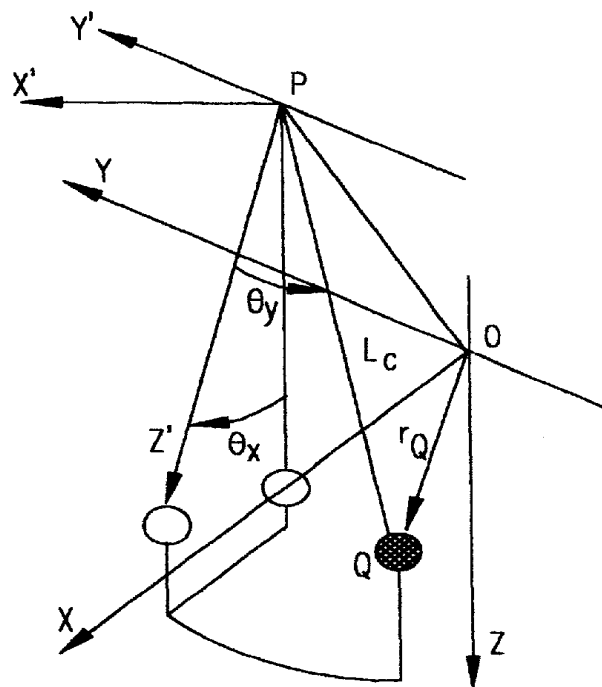


Figura 4-1 Pêndulo esférico formando ângulos dentro e fora do plano. Retirado de [38]

Considera-se que a ponta da lança do guindaste é representada por um ponto  $P$ , e carga por um ponto  $Q$ . As coordenadas desses pontos, em um sistema inercial são dadas por:

$$\vec{p}(t) = [x_p(t) \ y_p(t) \ z_p(t)]^T \quad (4.1)$$

e

$$\vec{q}(t) = [x_q(t) \ y_q(t) \ z_q(t)]^T \quad (4.2)$$

Idealmente o cabo de suspensão e a carga a ele afixada devem estar na posição vertical. O deslocamento da posição vertical pode ser medido pelos ângulos  $\theta_x(t)$  e  $\theta_y(t)$ . Estas são as variáveis a serem controladas, elas devem ser mantidas sempre perto do zero, evitando assim as oscilações indesejáveis. É possível estabelecer, usando restrições geométricas básicas, uma relação entre esses vetores:

$$\vec{q} = \begin{bmatrix} x_p + L_c \text{sen}\theta_x \text{cos}\theta_y \\ y_p - L_c \text{sen}\theta_y \\ z_p + L_c \text{cos}\theta_x \text{cos}\theta_y \end{bmatrix} = \vec{p} + L_c \begin{bmatrix} \text{sen}\theta_x \text{cos}\theta_y \\ -\text{sen}\theta_y \\ \text{cos}\theta_x \text{cos}\theta_y \end{bmatrix} \quad (4.3)$$

onde  $L_c$  é o comprimento do cabo de suspensão. Observa-se que, quando  $\theta_x = \theta_y = 0$ , temos  $x_q = x_p$ ,  $y_q = y_p$  e  $z_q = z_p + L_c$ . Isto significa que a carga está na linha vertical abaixo da ponta da lança do guindaste, a uma distância  $L_c$ .

## 4.2 Equações do movimento.

A posição da ponta de lança, medida por  $x_p$ ,  $y_p$  e  $z_p$  será considerada a ação de entrada e os deslocamentos da vertical, medidos por  $\theta_x$  e  $\theta_y$  serão a saída, estas serão as variáveis a serem controladas. Os atuadores reais – os motores que posicionam a lança do guindaste – serão considerados num estágio posterior. Suas presenças permitiriam um modelo mais completo onde as entradas dos atuadores – sinais de referência “slew” e “luff” – seriam as principais entradas. O modelo matemático é:

$$\begin{aligned}
& (\ddot{\theta}_x + 2\mu \dot{\theta}_x) \cos\theta_y - 2 \operatorname{sen}\theta_y \dot{\theta}_x \dot{\theta}_y + \frac{g}{L_C} \operatorname{sen}\theta_x = \\
& - \frac{\cos\theta_x}{L_C} [\ddot{x}_p + 2\mu \dot{x}_p] + \frac{\operatorname{sen}\theta_x}{L_C} [\ddot{z}_p + 2\mu \dot{z}_p]
\end{aligned} \tag{4.4}$$

$$\begin{aligned}
& (\ddot{\theta}_y + 2\mu \dot{\theta}_y) + \operatorname{sen}\theta_y \cos\theta_y \dot{\theta}_x^2 + \frac{g}{L_C} \cos\theta_x \operatorname{sen}\theta_y = \\
& [\ddot{x}_p + 2\mu \dot{x}_p] \frac{\operatorname{sen}\theta_x \operatorname{sen}\theta_y}{L_C} + [\ddot{y}_p + 2\mu \dot{y}_p] \frac{\cos\theta_y}{L_C} + [\ddot{z}_p + 2\mu \dot{z}_p] \frac{\cos\theta_x \operatorname{sen}\theta_y}{L_C}
\end{aligned} \tag{4.5}$$

onde  $\mu$  é um coeficiente de atrito viscoso combinado. Os valores deste parâmetro  $\mu$  são, usualmente, muito baixos e isso é a causa das oscilações indesejáveis das variáveis controladas  $\theta_x$  e  $\theta_y$ .

Este modelo tem uma peculiaridade: para guindastes com comprimentos de lança fixos  $x_p$ ,  $y_p$  e  $z_p$  não são variáveis independentes. A ponta da lança do guindaste fica restrita a movimentos em uma superfície esférica;

$$L_b^2 = x_p^2(t) + y_p^2(t) + z_p^2(t) \tag{4.6}$$

onde  $L_b$  é o comprimento, fixo, da lança.

#### 4.2.1 Discussão Preliminar do Modelo.

Observa-se que somente as derivadas de 1ª e 2ª ordem das variáveis de entrada  $x_p$ ,  $y_p$  e  $z_p$  aparecem nas equações. Isto traz alguns problemas. É difícil, por exemplo, imaginar variações em degrau no movimento da ponta da lança -  $p(t) = p^0 1(t)$  - pois isso exigiria torques impulsivos dos atuadores. Considere:

$$\ddot{x}_p(t) + 2\mu \dot{x}_p(t) = u_x(t) \tag{4.7}$$

$$\ddot{y}_p(t) + 2\mu \dot{y}_p(t) = u_y(t) \tag{4.8}$$

$$\ddot{z}_p(t) + 2\mu \dot{z}_p(t) = u_z(t) \quad (4.9)$$

Estas “novas” variáveis de entrada tornarão as expressões menos complexas. Elas representam, de um modo, as ações de torques e forças impostas pelos atuadores na lança. É assim perfeitamente aceitável considerar variações em degrau para estas entradas (mas não comportamentos impulsivos!).

Deve-se lembrar que um guindaste com lança de comprimento fixo não é descrita por esse modelo. Uma condição adicional deve ser imposta:

$$z_p(t) = \sqrt{L_b^2 - x_p^2(t) - y_p^2(t)}. \text{ A dificuldade aumentaria muito.}$$

### 4.3 Manipulações no Modelo.

Usando as equações (4.7), (4.8) e (4.9) e chamando  $L_c \cos\theta_y = \Delta$  pode-se simplificar as equações básicas.

$$(\ddot{\theta}_x + 2\mu \dot{\theta}_x) - 2 \tan \theta_y \dot{\theta}_x \dot{\theta}_y + \frac{g}{\Delta} \text{sen}\theta_x = - \frac{\cos\theta_x}{\Delta} u_x + \frac{\text{sen}\theta_x}{\Delta} u_z \quad (4.10)$$

$$\begin{aligned} (\ddot{\theta}_y + 2\mu \dot{\theta}_y) + \text{sen}\theta_y \cos\theta_y \dot{\theta}_x^2 + \frac{g}{L_c} \cos\theta_x \text{sen}\theta_y = \\ \frac{\text{sen}\theta_x \text{sen}\theta_y}{L_c} u_x + \frac{\cos\theta_y}{L_c} u_y + \frac{\cos\theta_x \text{sen}\theta_y}{L_c} u_z \end{aligned} \quad (4.11)$$

Essa versão pode ser facilmente implementada num programa de simulação, e é importante dizer que  $u_x$ ,  $u_y$  e  $u_z$  devem  $\rightarrow 0$  (tender a zero) quando  $t \rightarrow \infty$  (tender a infinito) ou então  $x_p$ ,  $y_p$  e  $z_p$  cresceriam sem limites. Essas variáveis de entrada  $u_x$ ,  $u_y$  e  $u_z$  devem ser pulsos, como mostrado na figura 4-2.

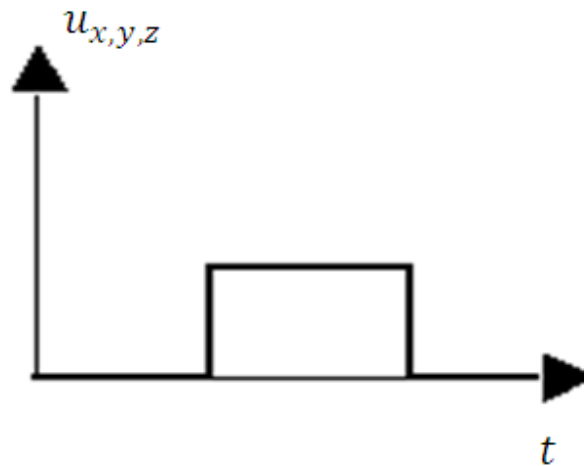


Figura 4-2 Pulsos de variáveis de entrada

Agora é fácil aplicar a aproximação linear tradicional do modelo. Supondo que cabo e carga trabalham sempre perto da vertical temos  $\theta_{x,y} \approx 0$ ; supondo lentidão nos movimentos temos  $\dot{\theta}_{x,y} \approx 0$ . As aproximações tradicionais levam a  $\text{sen}\theta_{x,y} \approx \theta_{x,y}$ ;  $\text{Cos}\theta_{x,y} \approx 1$ ;  $\theta_x\theta_y \approx 0$ ;  $\dot{\theta}_x \dot{\theta}_y \approx 0$  e suas derivadas primeiras ao quadrado também aproximadamente iguais a zero. Entrando com estas aproximações em (4.10) e (4.11) chega-se a:

$$\ddot{\theta}_x + 2\mu \dot{\theta}_x + \frac{g}{L_C} \theta_x = -\frac{1}{L_C} u_x + \frac{1}{L_C} \theta_x u_z \quad (4.12)$$

$$\ddot{\theta}_y + 2\mu \dot{\theta}_y + \frac{g}{L_C} \theta_y = -\frac{1}{L_C} u_y + \frac{1}{L_C} \theta_y u_z \quad (4.13)$$

Ainda há não linearidades neste modelo, por causa dos termos  $\theta_{x,y} u_z$ . O diagrama de blocos da figura 4-3 mostra a situação

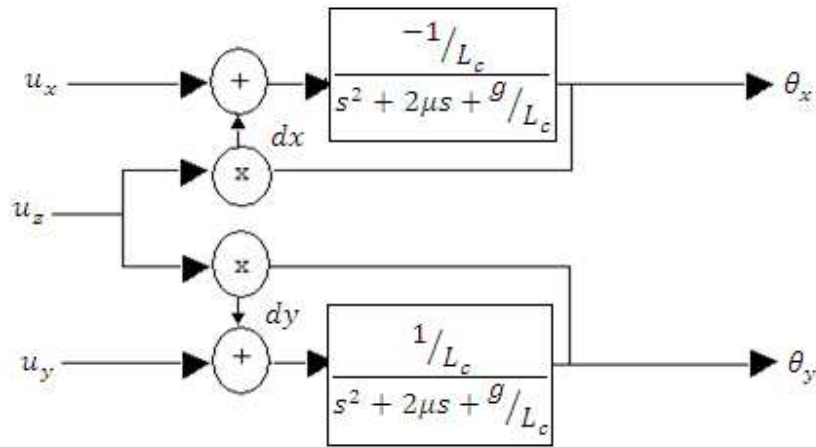


Figura 4-3 Diagrama de Blocos do Modelo Comprimido

Os termos  $\theta_x u_z = d_x$  e  $\theta_y u_z = d_y$  podem ser considerados distúrbios. Quando  $d_x = d_y = 0$ , o modelo é composto por dois modelos lineares de segunda ordem e desacoplado. Uma condição suficiente para os distúrbios desaparecerem é que  $z_p(t) = z_p = \text{constante} \forall t$ : sem movimentos verticais da ponta da lança do guindaste. É claro que neste caso  $\dot{z}_p = \ddot{z}_p = u_z = 0 \Rightarrow d_x = d_y = 0$ . Esta condição não é necessária.

#### 4.4 Esquema de controle proposto.

O esquema de controle proposto por Nayfeh, Masoud [38][39] e por eles chamado de “Delay Control System” é composto de duas etapas:

1 → Encontrar a trajetória de referência da ponta de lança do guindaste.

$$\begin{cases} x_p(t) = x^*(t) = x_i(t) + k_x L_c \text{sen} [\theta_x(t - \tau_x)] \cos [\theta_y(t - \tau_x)] & (4.14) \\ y_p(t) = y^*(t) = y_i(t) - k_y L_c \text{sen} [\theta_y(t - \tau_y)] & (4.15) \end{cases}$$

onde  $x_i(t), y_i(t)$  são definidos pelo operador do guindaste e  $(k_x, k_y)$  e  $(\tau_x, \tau_y)$  são os ganhos e os tempos de atraso, respectivamente.

2→Um sistema de controle de rastreamento é usado para assegurar que a ponta da lança do guindaste siga o trajeto de referência prescrito.

Um possível enfoque para um problema como este é o que se poderia chamar de um enfoque “global”: encontrar um modelo global que relacione as entradas mais básicas (torques impostos para a lança, no caso) com as variáveis que queremos controlar, a posição final e a oscilação.

O enfoque de [38][39] pode ser chamado “parcial” ou “fracionado” ou “dois-passos”. Uma parte do modelo global é extraída, e um problema parcial é resolvido: então como deveriam ser as variáveis intermediárias para que as oscilações sejam reduzidas? Um segundo problema permanece, como implementar os valores desejados para variáveis intermediárias? E há alguns detalhes a mais, como alcançar a posição da carga desejada? O enfoque [38][39] é realmente melhor que as estratégias clássicas de controle?

#### 4.5 Fechando a Malha de Controle.

Inserindo as equações 4.14 e 4.15 no modelo dado por 4.10 e 4.11, levaria a algo grande e difícil, que embora permita simulação, certamente inviabiliza qualquer análise. Para melhorar as coisas será usado, novamente, a linearização. As condições de operação já foram mostradas, bem como as aproximações. As equações para o modelo são aqui reescritas:

$$\left\{ \begin{array}{l} \ddot{\theta}_x + 2\mu \dot{\theta}_x + \frac{g}{L_C} \theta_x = \frac{-1}{L_C} u_x + \frac{\theta_x}{L_C} u_z \\ \ddot{\theta}_y + 2\mu \dot{\theta}_y + \frac{g}{L_C} \theta_y = \frac{1}{L_C} u_y + \frac{\theta_y}{L_C} u_z \end{array} \right. \quad (4.16)$$

$$\left\{ \begin{array}{l} \ddot{\theta}_x + 2\mu \dot{\theta}_x + \frac{g}{L_C} \theta_x = \frac{-1}{L_C} u_x + \frac{\theta_x}{L_C} u_z \\ \ddot{\theta}_y + 2\mu \dot{\theta}_y + \frac{g}{L_C} \theta_y = \frac{1}{L_C} u_y + \frac{\theta_y}{L_C} u_z \end{array} \right. \quad (4.17)$$

A lei de controle, com as aproximações lineares, fica:

$$\left\{ \begin{array}{l} x_p(t) = x_i(t) + k_x L_C \theta_x(t - \tau_x) \\ y_p(t) = y_i(t) - k_y L_C \theta_y(t - \tau_y) \end{array} \right. \quad (4.18)$$

$$\left\{ \begin{array}{l} x_p(t) = x_i(t) + k_x L_C \theta_x(t - \tau_x) \\ y_p(t) = y_i(t) - k_y L_C \theta_y(t - \tau_y) \end{array} \right. \quad (4.19)$$



A partir destas equações podem-se calcular  $u_x$  e  $u_y$  e substituí-los nas equações (4.16) e (4.17) do modelo. Isto resultaria no Modelo Linear em Malha Fechada abaixo. Notar que  $\frac{g}{L_c} = \omega_n^2$ .

$$\begin{cases} \ddot{\theta}_x + 2\mu\dot{\theta}_x + \omega_n^2 \theta_x + k_x (\ddot{\theta}_x(t - \tau_x) + 2\mu\dot{\theta}_x(t - \tau_x)) = \frac{-1}{L_c} (\ddot{x}_i + 2\mu\dot{x}_i) + \frac{\theta_x}{L_c} u_z \\ \ddot{\theta}_y + 2\mu\dot{\theta}_y + \omega_n^2 \theta_y + k_y (\ddot{\theta}_y(t - \tau_y) + 2\mu\dot{\theta}_y(t - \tau_y)) = \frac{1}{L_c} (\ddot{y}_i + 2\mu\dot{y}_i) + \frac{\theta_y}{L_c} u_z \end{cases} \quad (4.20)$$

(4.21)

O resultado seria duas equações desacopladas. Os distúrbios associados a  $u_z$  atuarão como perturbações no valor de  $\omega_n^2$  e serão desprezados para análise posterior. Os termos envolvendo  $x_i$  e  $y_i$  também serão omitidos, pois a análise de estabilidade requer apenas equações homogêneas. No nosso caso apenas uma:

$$\ddot{\theta}(t) + 2\mu\dot{\theta}(t) + \omega_n^2 \theta(t) + k [\ddot{\theta}(t - \tau) + 2\mu\dot{\theta}(t - \tau)] = 0 \quad (4.22)$$

#### 4.5.1 Modelo Linear em Malha Fechada.

Uma análise tradicional de (4.22) parece ser possível. Chamando  $\ddot{\theta}(t) + 2\mu\dot{\theta}(t) = L(t)$  a equação (4.22) torna-se  $L(t) + \omega_n^2 \theta(t) + k L(t - \tau) = 0$ . Achar as transformadas de Laplace, temos:  $L(s) + \omega_n^2 \theta(s) + k e^{-\tau s} L(s) = 0$  e  $(1 + k e^{-\tau s}) L(s) + \omega_n^2 \theta(s) = 0$ .

A análise por estas linhas não foi continuada. Seguimos o caminho usado em [31][32]. Supomos que a solução (4.22) é da forma,

$$\theta(t) = \alpha e^{\sigma t} \cos(\omega t + \theta_0) \quad (4.23)$$

onde os parâmetros  $\alpha$  e  $\theta_0$  podem ser encontrados pelas condições iniciais; eles dependem de  $\sigma$  e  $\omega$ , os parâmetros realmente importantes:

$$\theta_0 = \tan^{-1} \left( \frac{\sigma}{\omega} - \frac{\dot{\theta}(0)}{\omega\theta(0)} \right); \quad \alpha = \frac{\theta(0)}{\cos \theta_0} \quad (4.24)$$

O parâmetro  $\omega$  está associado à frequência das oscilações, ao passo que  $\sigma$  mede o amortecimento delas, e é também uma medida de “estabilidade”:  $\sigma > 0 \Rightarrow$  amplitude de oscilações aumenta e passa dos limites,  $\sigma < 0$  decai amplitude;  $\sigma = 0$  caso limite, a linha da fronteira.

Colocando a solução proposta (4.23) na equação (4.22), e fazendo a manipulação necessária, seríamos levados a uma expressão do tipo:

$$A \cos(\omega t + \theta_0) + B \sin(\omega t + \theta_0) = 0 \quad (4.25)$$

que, para ser satisfeita, requer  $A = B = 0$ . Estas igualdades, as equações algébricas dos parâmetros - EAP - são

$$\begin{cases} e^{\sigma \tau} [\sigma^2 + 2\mu \sigma + \omega_n^2 - \omega^2] + k [\sigma^2 + 2\mu \sigma - \omega^2] \cos(\omega \tau) + 2k \omega (\sigma + \mu) \sin(\omega \tau) = 0 \\ e^{\sigma \tau} [2\omega(\mu + \sigma)] - k [\sigma^2 + 2\mu \sigma - \omega^2] \sin(\omega \tau) + 2k\omega(\sigma + \mu) \cos(\omega \tau) = 0 \end{cases} \quad (4.26)$$

$$(4.27)$$

Estas equações podem ser associadas a mapas  $\mathbb{R}^2 \rightarrow \mathbb{R}^2$ . Supõe-se que os parâmetros de controle  $c = [k \ \tau]^T$  são conhecidos; se uma solução existe para o sistema de equações acima então os parâmetros de desempenho  $p = [\sigma \ \omega]^t$  resultarão. Isto é o problema de análise.

Para um dado par de parâmetro de desempenho  $[\sigma \ \omega]^T$  o sistema de equações acima associa um par de parâmetro de controle  $[k \ \tau]^T$ , desde que exista solução. Isto é o problema de síntese.

A principal meta de controle é aumentar o amortecimento para reduzir as pendulações, pois o amortecimento inicial  $\mu$  é muito pequeno para isso. Um pequeno passo adicional é considerar um caso de pior cenário:  $\mu = 0$ . Se um esquema de controle trabalha numa situação extrema, espera-se que trabalhe melhor fora dela. Além disso, considerar  $\mu = 0$  simplifica as EAP, que passam a ser

$$\begin{cases} e^{\sigma \tau} [\sigma^2 + \omega_n^2 - \omega^2] + k[\sigma^2 - \omega^2] \cos(\omega\tau) + 2k \omega \sigma \text{sen}(\omega\tau) = 0 & (4.28) \\ e^{\sigma \tau} [2\omega\sigma] - k[\sigma^2 - \omega^2] \text{sen}(\omega\tau) + 2k \omega \sigma \cos(\omega\tau) = 0 & (4.29) \end{cases}$$

Algumas simplificações ainda são possíveis, com variáveis adimensionais:

$$\frac{\omega}{\omega_n} = \lambda ; \frac{\sigma}{\omega_n} = \rho ; \frac{\tau}{T} = \frac{\tau\omega_n}{2\pi} = \delta \implies \begin{cases} \omega\tau = 2\pi\lambda\delta = \phi \\ \sigma\tau = 2\pi\rho\delta = \psi \end{cases} \quad (4.30)$$

Dividindo (4.28) e (4.29) por  $\omega_n^2$ , chega-se às EAPS, equações algébricas dos parâmetros simplificados:

$$\begin{cases} e^{2\pi\rho\delta} (1 + \rho^2 - \lambda^2) + k(\rho^2 - \lambda^2) \cos(2\pi\lambda\delta) + 2k\rho\lambda \text{sen}(2\pi\lambda\delta) = 0 & (4.31) \\ e^{2\pi\rho\delta} (2\rho\lambda) - k(\rho^2 - \lambda^2) \text{sen}(2\pi\lambda\delta) + 2k\rho\lambda \cos(2\pi\lambda\delta) = 0 & (4.32) \end{cases}$$

Onde os parâmetros de desempenho são  $\rho$ ,  $\lambda$  e os de controle são  $\delta$ ,  $k$ .

#### 4.5.2 Problemas de Estabilização.

Os projetistas, obviamente, desejam estabilizar a planta: escolher parâmetros de controle  $k$  e  $\delta$  tais que  $\rho < 0$  ( $\sigma < 0$ ). O caso  $\rho > 0$  ( $\sigma > 0$ ) representa a instabilidade, claramente indesejável. O caso limite  $\rho = 0$  ( $\sigma = 0$ ) é, desta maneira, digno de estudo. Considerando então  $\rho = 0$  nas EAPS temos

$$\begin{cases} (1 - \lambda^2) - k\lambda^2 \cos\phi = 0 & (4.33) \\ k\lambda^2 \sin\phi = 0 & (4.34) \end{cases}$$

Em (4.33) temos, se  $k = 0$  então  $\lambda^2 = 1 \Rightarrow \omega = \pm \omega_n^2$ : oscilações naturais significando que não há controle aplicado. Então,  $k \neq 0$ , o que acarreta  $\lambda^2 = 0$  ou  $\sin\phi = 0$ . Como  $\lambda^2 = 0$  acarreta  $1 = 0$  em (4.33), conclui-se que:

$$\sin\phi = \sin 2\pi\lambda\delta = 0 \Rightarrow 2\pi\lambda\delta = m\pi \quad m \in \mathbb{Z} \quad (4.35)$$

Mas  $m = 0$  leva a  $\delta = 0$  e isto significa  $\tau = 0$  e o controle se reduziria a um controle proporcional simples, logo:

$$\begin{aligned} 2\pi\lambda\delta = m\pi \quad m = \mathbb{Z} - \{0\} &\Rightarrow \lambda\delta = \frac{m}{2} \quad \text{para } m = \pm 1, \pm 2, \dots \\ \Rightarrow \delta = \frac{m}{2\lambda} \quad m = \pm 1, \pm 2, \dots & \end{aligned} \quad (4.36)$$

Usando esses valores em (4.33):  $1 - \lambda^2 - k\lambda^2 \cos(m\pi) = 0$  para  $m = \pm 1, \pm 2$ , ou então  $1 - \lambda^2 - k\lambda^2 (-1)^m = 0$  ou finalmente

$$k = (-1)^m \left( \frac{1}{\lambda^2} - 1 \right) \quad (4.37)$$

A linha crítica no espaço de parâmetros de controle pode ser uma ferramenta muito útil para a visualização das regiões de estabilidade e instabilidade. Como  $\delta = \frac{m}{2\lambda}$  teremos

$$k = (-1)^m \left( \frac{4\delta^2}{m^2} - 1 \right) \quad m = \pm 1, \pm 2, \quad (4.38)$$

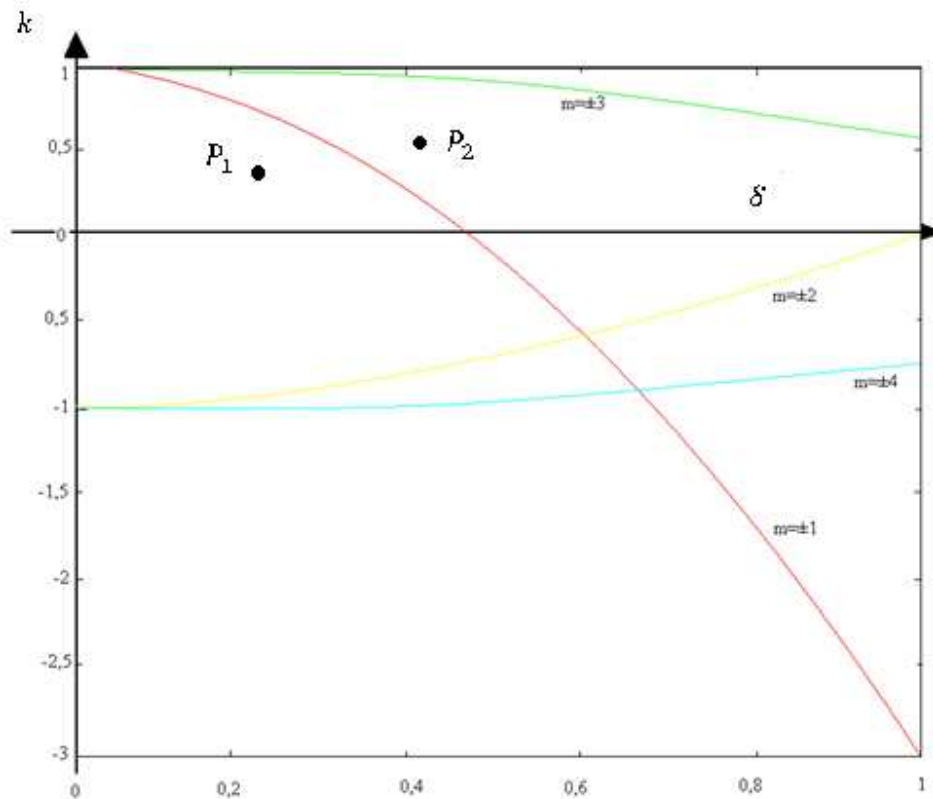


Figura 4-4 Parábolas de Estabilidade

O que significam essas diversas parábolas? Elas formam diversas regiões, quais dessas regiões são estáveis? Devem ser resolvidos os problemas de análise para pontos  $P_1$  e  $P_2$  acima, e para muitos outros, para a resolução destes questionamentos. O fato é que soluções analíticas para estes problemas são muito complicadas e então foram utilizados métodos numéricos.

#### 4.5.3 Solução Numérica do Problema de Análise.

Supondo valores conhecidos para  $k$  e  $\delta$ , as equações (4.31) e (4.32) podem ser reescritas como:

$$\begin{cases} F(\rho, \lambda) = 0 & (4.39) \\ G(\rho, \lambda) = 0 & (4.40) \end{cases}$$

Plotando as curvas de nível associadas ao valor zero para  $F$  e  $G$ , podem-se encontrar  $\rho$  e  $\lambda$ .

O Primeiro resultado para cada lei de controle  $(k, \delta)$  testada, encontrou-se muitos pares de desempenho  $(\rho, \lambda)$ . Suspeita-se que há infinitas possibilidades de soluções, mas nada tão rigoroso pode ser afirmado por enquanto.

Um segundo fato é que se  $(\rho, \lambda)$  for uma solução,  $(\rho, -\lambda)$  é também uma solução. Isto não deve surpreender, era de se esperar. O plano  $(\rho, \lambda)$  pode ser associado ao plano complexo.

Mais uma observação geral: algumas das soluções associadas a um dado par  $(k, \delta)$  podem ser consideradas Próximas da origem ou em uma vizinhança da origem. Elas serão chamadas de soluções CTO. As outras soluções são da forma  $(\rho_f, \pm j\lambda_i)$ . Há uma parte real  $\rho_f$ , um valor fixo, e muitas partes complexas  $\lambda_i$ . Estas são as soluções “barbed wire” BWS. Os espaçamentos entre  $\lambda_i$  consecutivos parecem ser diretamente relacionadas ao  $\delta$ . Pode haver algumas soluções intermediárias entre as CTO e as BWS.

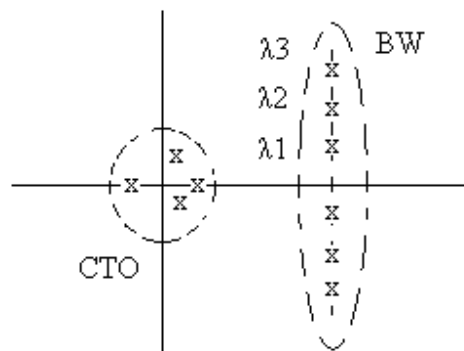


Figura 4-5 BWS e CTO

A partir dessa infinidade de soluções, qual a que se pode denominar verdadeira, aquela que se materializará quando  $k$  e  $\delta$  forem injetados no sistema? Para responder a essas questões várias simulações serão mostradas no capítulo seguinte. Relata-se em seguida algumas conclusões que pode-se alcançar, a partir dos casos testados.

Caso 1:

$$k \in [100, -1) \quad \delta \in (0, 2]$$

Para toda esta faixa de operação a solução numérica indica: (a) um único par CTO praticamente fixo e estável ( $\rho < 0$ ) e (b) as soluções BWS presentes são instáveis  $\rho_f > 0$ , mas  $\lim \rho_f = 0$  quando  $k \rightarrow 1$ .

Nesta situação ( $k \rightarrow 1$ ), o espaçamento vertical entre as raízes BWS diminui.

A figura 4-6 ilustra estas raízes. A simulação de todos os casos desta faixa mostrou instabilidade.

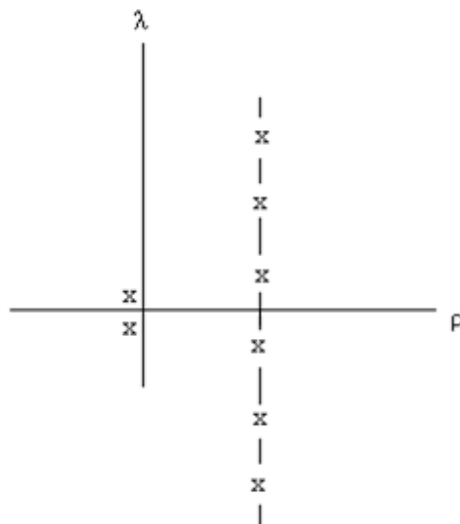


Figura 4-6 Pares de desempenho

Caso 2:

$$k \in [-100, -1) \quad \delta \in (0, 2]$$

As raízes BWS são instáveis,  $\rho_f > 0$ , mas percebe-se que  $\rho_f \rightarrow 0$  quando  $k \rightarrow -1$  e/ou  $\delta \rightarrow 2$ . O espaçamento vertical entre as BWS parece depender apenas de  $\delta$ .

Para as CTO há muitas possibilidades:

- |                |                       |
|----------------|-----------------------|
| Uma real $< 0$ | Uma real $> 0$        |
| Uma real $< 0$ | Um par com $\rho > 0$ |
| Uma real $< 0$ | Duas reais $> 0$      |
| Uma real $< 0$ | Um par com $\rho < 0$ |

A simulação de todos os casos desta faixa observou-se instabilidade.

Caso 3: Foram testados pontos da região onde aparece o ponto  $P_1$  na figura 4-4. Houve estabilidade para todos eles, o que caracteriza uma região de estabilidade. Alguns outros pontos foram depois localizados, mas não se tentou delimitar outra região estável.

Para as simulações consideramos a equação básica do modelo controlado:

$$\ddot{\theta}(t) + 2\mu\dot{\theta}(t) + \omega_n^2\theta(t) + k[\ddot{\theta}(t - \tau) + 2\mu\dot{\theta}(t - \tau)] = 0 \quad (4.41)$$

Definindo  $\theta(t) + k\theta(t - \tau) = e(t)$  a equação fica  $\ddot{e}(t) + 2\mu\dot{e}(t) + \omega_n^2 e(t) = 0$  que pode ser simulado pelo diagrama:

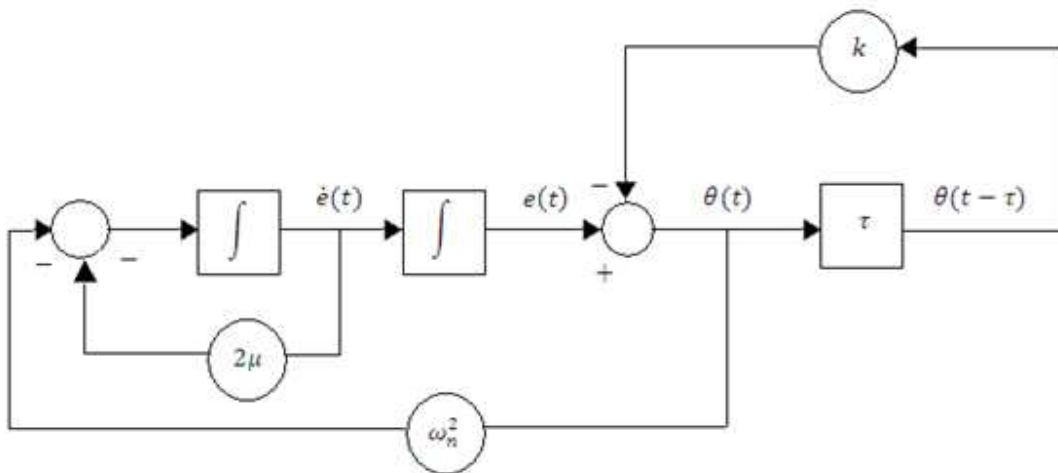


Figura 4-7 Diagrama de Blocos para analisar a estabilidade.



Os valores utilizados foram  $\omega_n = 1$ ;  $\mu = 0.001$ ;  $k = \dots$ ;  $\tau = \frac{2\pi\delta}{\omega_n} = 2\pi\delta$ .

#### 4.5.4 Problema de Síntese.

Considerando-se novamente as equações (4.39) e (4.40). Efetuando (4.39)sen $\phi$  + (4.40)cos  $\phi$  e (4.39)cos  $\phi$  + (4.40)sen $\phi$  obtem-se:

$$\begin{cases} e^\psi [(1 + \rho^2 - \lambda^2)sen\phi + 2\rho\lambda \cos\phi] + 2k\rho\lambda = 0 & (4.42) \\ e^\psi [(1 + \rho^2 - \lambda^2) \cos\phi - 2\rho\lambda \sin\phi] + k(\rho^2 - \lambda^2) = 0 & (4.43) \end{cases}$$

A partir de (4.42) pode-se exprimir  $k$  em função dos outros parâmetros em (4.43). O resultado seria:

$$\begin{cases} k = -e^{2\pi\rho\delta} \left[ \frac{1+\rho^2\lambda^2}{2\rho\lambda} (2\pi\lambda\delta) + \cos(2\pi\lambda\delta) \right] & (4.44) \\ \tan(2\pi\lambda\delta) = \frac{2\rho\lambda}{(\rho^2+\lambda^2)^2 + (\rho^2\lambda^2)} & (4.45) \end{cases}$$

onde:  $e^{2\pi\rho\delta} = e^\psi$  e  $2\pi\lambda\delta = \phi$

Isto é muito conveniente para o problema de síntese: para um dado par de parâmetros de desempenho  $(\rho, \lambda)$ , a equação (4.45) permite a determinação de  $\phi = 2\pi\lambda\delta$  do qual se usa  $\delta$  e então  $k$  através de (4.44).

Exemplo: Supondo-se que o desempenho desejado seja dado por:  $\sigma = -\omega_n$ ;  $\omega = \omega_n$ . Isto acarreta  $\rho = -1$  e  $\lambda = 1$ .

$$(4.45) \Rightarrow \tan \phi = -1/2 \Rightarrow \phi = \phi_b + m\pi \quad \phi_b = -0,4636... \quad m \in \mathbb{Z}$$

$$\delta = \frac{\phi}{2\pi} = \frac{\phi_b}{2\pi} + \frac{m}{2} = -0,0738 + \frac{m}{2} = -0,0738 \text{ ou } 0,4262 \text{ ou } \dots$$

Porém  $\delta < 0$  não é implementável ( $\tau < 0$ )  $\Rightarrow m = 1,2,3..$

$$(4.44) \Rightarrow k = -e^{-2\pi\delta} (-0,5 \operatorname{sen}\phi + \operatorname{cos}\phi)$$

$$= e^{-\phi} (0,5 \operatorname{sen}\phi + \operatorname{cos}\phi)$$

Para diferentes valores de  $m$  podemos montar a tabela abaixo:

	$\delta$	$k$
$m = 1$	0.4262	0.0768
$m = 2$	0.9262	-0.0033
$m = 3$	1.4262	$1.4 \times 10^{-4}$
$m = 4$	1.9262	$-6.1988 \times 10^{-6}$

Tabela 4-1 Simulações para valores de  $m$

As simulações mostram que os resultados para  $m = 1$  são lentos, e ficam mais lentos ainda quando  $m = 2, 3$ , etc.

#### 4.6 Conclusões e Comentários.

Neste capítulo foi feita a análise e o controle de um modelo de guindaste real, em que as soluções foram feitas através de problemas de síntese e de análise, porque soluções numéricas levariam a resoluções bastante complicadas, dificultando o entendimento imediato do problema em questão. Com os parâmetros de desempenho e de controle foram possíveis encontrar as soluções esperadas, onde foram analisadas as regiões de estabilidade do sistema.

## Capítulo 5

### Resultados Práticos.

Nesse capítulo compara-se o controle feito por Nayfeh, visto na seção 5.1- sistema de controle de atraso, e o método clássico apresentado no capítulo 4, embora ambos cheguem na resposta para resolver o problema de diminuição da oscilação da carga, foi descoberto algumas respostas interessantes nessa comparação. Analisando-se o método feito por controle de atraso, foi percebido que aparentemente ficou mais complexo do que o método clássico para encontrar os pontos de estabilidade e conseqüentemente reduzem a oscilação da carga.

#### 5.1 Realimentação da posição atrasada.

Na teoria, a realimentação da posição atrasada produz amortecimento na resposta do sistema; conseqüentemente, há uma expectativa de que a amplitude da oscilação da carga de um guindaste, será significativamente reduzida, forçando o ponto de suspensão do cabo da carga a buscar coordenadas de referência inerciais  $(x_{ref}(t), y_{ref}(t))$  essas coordenadas de referência consistem de uma porcentagem do movimento atrasado da carga no plano horizontal inercial, relativo a aquele ponto de suspensão colocadas sobre coordenadas de entrada inercial fixas ou lentamente variáveis  $(x_i(t), y_i(t))$ . As coordenadas de entrada são definidas pelo operador do guindaste. Um controlador de trajetória é usado para assegurar uma trajetória apropriada das coordenadas desejadas  $(x_{ref}(t), y_{ref}(t))$  do ponto de suspensão.

Esse conceito de controle se aplica para todos os tipos de guindastes que usam um cabo com o propósito de levantamento e transferência de cargas. Para aplicar o conceito de controle ao referido modelo de montagem de cabo de suspensão de carga, representado por um pêndulo esférico, opera-se o ponto de suspensão do cabo de levantamento da carga nas direções  $x$  e  $y$ . Esses dois graus de liberdade já existem na maioria dos tipos de guindastes. Os comandos do operador são transformados nas coordenadas desejadas  $(x_i(t), y_i(t))$  do ponto de suspensão do cabo de levantamento.[38]

O movimento horizontal da carga relativo ao ponto de suspensão do cabo de levantamento pode ser medido usando várias técnicas, incluindo um GPS, acelerômetros e codificadores inerciais que medem ângulos do cabo de levantamento de carga. Baseado em medições dos ângulos do cabo de levantamento de carga, a lei de controle do atraso tem a seguinte forma:

$$x_{ref}(t) = x_i(t) + k_x L_c \text{sen}(\theta_x(t - \tau_x)) \cos(\theta_x(t - \tau_x)) \quad (5.1)$$

$$y_{ref}(t) = y_i(t) - k_y L_c \text{sen}(\theta_y(t - \tau_y)) \quad (5.2)$$

Onde  $k_x$  e  $k_y$  são os ganhos do controlador e  $\tau_x$  e  $\tau_y$  são os tempos de atraso. O tempo de atraso na malha fechada do controlador cria o efeito desejado de amortecimento no sistema. Um conjunto de dois controladores de trajetórias PD é usado para aplicar esse algoritmo de controle para segurar que o ponto de suspensão da carga mantenha a posição de referência prescrita.

## 5.2 Pontos de Estabilidade.

A partir das equações (4.20) e (4.21) desacopladas, capítulo 4. Observam-se os distúrbios associados a  $u_z$  que atuarão como oscilações no valor de  $\omega_n^2$  e serão desprezados para análise seguinte. Os termos envolvendo  $x_i$  e  $y_i$  também serão omitidos, pois a análise de estabilidade requer apenas equações homogêneas, que no caso seria a equação (4.22) ou (4.41), a qual é a equação de análise.

A figura a seguir mostra uma representação de um diagrama de blocos feito no programa MatLab, onde coloca-se dois osciloscópios para analisar o processo de oscilação: um em  $\theta$  e outro no atraso  $\tau$ . Colocando  $k = 0.2$ ;  $\omega_n^2 = 60.86$ ;  $2\mu = 0.002$  e  $\delta = 0.3$ . O gráfico à esquerda mostra a diminuição da oscilação da  $\theta$  e o da direita o atraso  $\tau$ . Analisando a figura abaixo no gráfico de  $\theta$ , percebe-se que demora 72 segundos para que ocorra a estabilização.

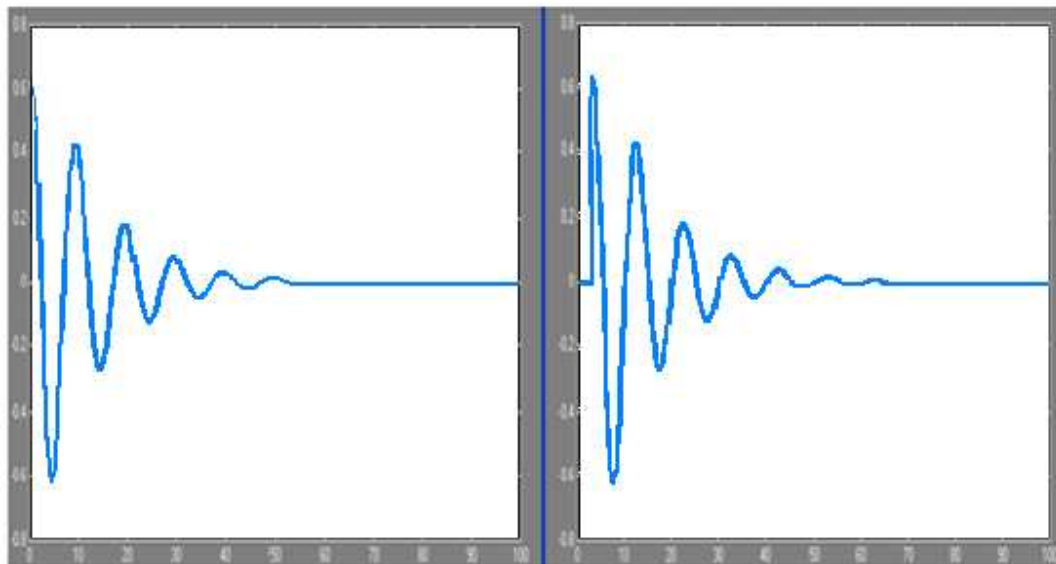
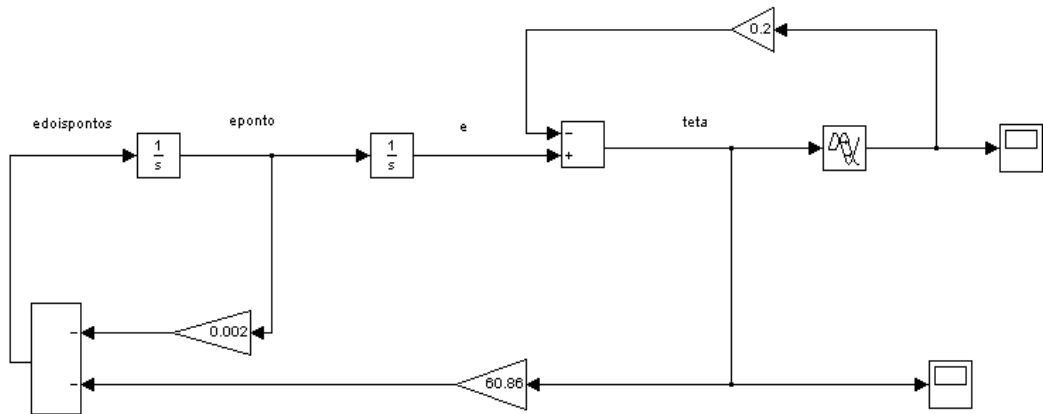


Figura 5-1 Estabilidade do sistema

Para demonstração da figura 5-1 foram necessárias algumas simulações com os parâmetros de controle  $k$  e  $\delta$ . representadas pelo acoplamento das equações (4.31) e (4.32), capítulo 4, para isto foi necessário a utilização do programa GnuPlot que levou a observar gráficos que demonstram a convergência gerando estabilidade (curvas dos zeros com interseção no plano esquerdo) ou a não convergência gerando instabilidade (curvas dos zeros com interseção no plano direito) da oscilação. Veja alguns dados e resultados gráficos a seguir:

$$\delta = 0,01 /$$

$k = 0,05$  - Converge, mas muito demorado com período de oscilação ( $T$ ) de 10 segundos ( $s$ )

Amplitude ( $A$ ) = 0,60

$k = 0,1$  - Converge, mas muito demorada ainda com  $T = 10 s$ ,  $A = 0,58$

$k = 0,2$  - Converge, continua demorada com aproximadamente  $T = 11 s$ .,  $A = 0,52$

$k = 0,3$  - Converge, com aproximadamente  $T = 11 s$ ,  $A = 0,48$

$k = 0,4$  - Converge, com aproximadamente  $T = 12 s$ ,  $A = 0,42$

$k = 0,5$  - Converge, com aproximadamente  $T = 12 s$ ,  $A = 0,40$

$k = 0,6$  - Converge, com aproximadamente  $T = 13 s$ ,  $A = 0,38$

$k = 0,7$  - Converge, com aproximadamente  $T = 13 s$ ,  $A = 0,36$

$k = 0,8$  - Converge, com aproximadamente  $T = 13 s$ ,  $A = 0,32$

$k = 0,9$  - Converge, com aproximadamente  $T = 14 s$  (com perturbações),  $A = 0,30$

$k = 1,0$  - Não Converge, com aproximadamente  $T = 0,25 s$ ,  $A = 0,6$

$$\delta = 0,05 /$$

$k = 0,05$  - Converge, mas muito demorado com período de oscilação ( $T$ ) de 10  $s$ ;

Amplitude ( $A$ ) = 0,6.

$k = 0,1$  - Converge um pouco mais rápido com  $T = 11 s$ ,  $A = 0,57$

$k = 0,2$  - Converge cada vez mais rápido com  $T = 11 s$ ,  $A = 0,48$

$k = 0,3$  - Converge mais, com  $T = 12 s$ ,  $A = 0,42$

$k = 0,4$  - Converge mais, com  $T = 12 s$ ,  $A = 0,4$

$k = 0,5$  - Converge mais ainda, com  $T = 12 s$ ,  $A = 0,38$

$k = 0,6$  - Converge bem, mas com  $T = 12 s$ ,  $A = 0,35$ , de 0 a 3  $s$ , com perturbações irregulares.

$k = 0,7$  - Converge bem, mas com  $T = 12 s$ ,  $A = 0,32$ , de 0 a 8  $s$ . Com perturbações irregulares.

$k = 0,8$  - Converge bem, mas com  $T = 13 s$ ,  $A = 0,3$  de 0 a 10  $s$ . Com perturbações irregulares.

$k = 0,9$  - Converge bem, mas com  $T = 13$  s,  $A = 0,38$ , de 0 a 22 s. Com perturbações irregulares.

$k = 10$  - Não Converge.

$\delta = 0,1$  /

$k = 0,05$  - Converge bem, mas com  $T = 10$  s,  $A = 0,6$ .

$k = 0,1$  - Converge bem, mas muito demorado estabilizado no tempo de 410 s,  
 $T = 10$  s,  $A = 0,55$ .

$k = 0,2$  - Converge bem, mas muito demorado estabilizado no tempo de 235 s,  
 $T = 11$  s,  $A = 0,48$ . Com perturbações irregulares.

$k = 0,5$  - Converge bem, demora 110 s. Para estabilizar  $T = 12$  s,  $A = 0,36$  / de 0 a 6 s.  
Com perturbações irregulares.

$k = 0,6$  - Converge bem, mas demora a estabilizar  $T = 12$  s,  $A = 0,35$  / de 0 a 8 s.  
Com perturbações Irregulares.

$k = 0,7$  - Converge bem, mas demora 103 s para estabilizar;  $T = 12$  s,  $A = 0,32$  / de 0 a 12 s.  
Com perturbações irregulares.

$k = 0,8$  - Converge, mas demora 100 s para estabilizar;  $T = 12$  s,  $A = 0,38$  / de 0 a 26 s.  
Com perturbações irregulares.

$k = 0,9$  - Converge muito mal / cheio de perturbações irregulares,  $T = 12$  s,  $A = 0,43$ .  
Com perturbações irregulares de 0 a 94 s.

$\delta = 0,2$  /

$k = 0,05$  - Converge bem, mas demora 450 s para estabilizar;  $T = 10$  s,  $A = 0,6$ .

$k = 0,1$  - Converge, mas demora 225 s para estabilizar,  $T = 11$  s,  $A = 0,58$ .

$k = 0,2$  - Converge, mas demora 120 s para estabilizar,  $T = 11$  s,  $A = 0,38$ .

$k = 0,3$  - Converge, mas demora 80 s para estabilizar;  $T = 11$  s,  $A = 0,36$ .

$k = 0,4$  - Converge, mas demora 72 s para estabilizar,  $T = 12$  s,  $A = 0,34$ , no ponto 7 s.  
tem um sinal irregular.

$k = 0,5$  - Converge, mas demora 63 s para estabilizar,  $T = 12$  s,  $A = 0,32$ , de 2 a 8 s,

perturbações irregulares.

$k = 0,6$  - Converge mas demora 65 s para estabilizar,  $T = 12$  s,  $A = 0,35$ ,  
perturbações irregulares 3s a 32 s.

$k = 0,7$  - Converge, mas demora 80 s para estabilizar,  $T = 10$  s (irregular),  
 $A = 0,32$  (irregular), com perturbações irregulares de 2 a 38 s.

$k = 0,8$  - Converge, mas demora 280 s para estabilizar,  $T = 5$  s,  
com comportamento irregular,  $A = 0,35$ .

$k = 0,9$  - Não Converge

**$k = 1,0$  - Não Converge**

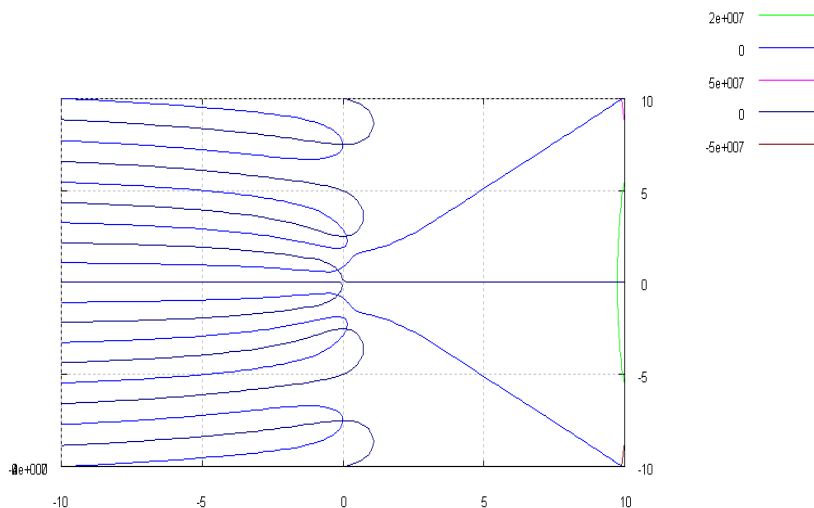


Figura 5-2 Exemplo da não convergência de algumas situações.

$\delta = 0,3$  /

$k = 0,05$  - Converge, mas demora 330 s para estabilizar,  $T = 10$  s,  $A = 0,58$ .

$k = 0,1$  - Converge, mas demora 160 s para estabilizar,  $T = 10$  s,  $A = 0,6$ .



**$k = 0,2$  - Converge, mas demora 72 s para estabilizar,  $T = 10$  s,  $A = 0,6$ .**

**Figura 5-1, estabilidade do sistema.**

**$k = 0,3$  - Converge, mas demora 41 s para estabilizar,  $T = 10$  s,  $A = 0,6$ .**

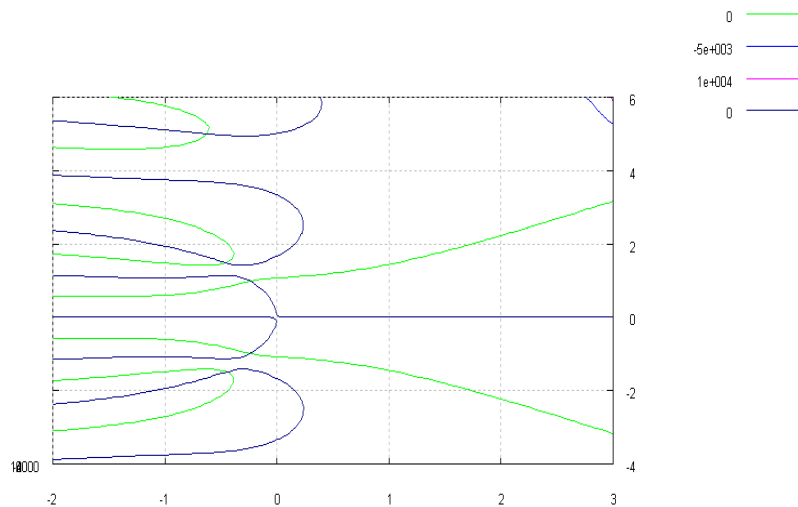


Figura 5-3 Exemplo da convergência da situação anterior em negrito.

**$k = 0,4$  - Converge, mas demora 38 s para estabilizar,  $T = 8$  s,  $A = 0,61$ .**

**$k = 0,5$  - Converge, mas demora 74 s para estabilizar,  $T = 8$  s,  $A = 0,68$ .**

**$k = 0,6$  - Converge, mas demora 290 s para estabilizar,  $T = 8$  s,  $A = 0,72$**

**$k = 0,63$  é o limite de convergência.**

**$k = 0,7$  - Não Converge.**

**$k = 0,8$  - Não Converge.**

**$k = 0,9$  - Não Converge.**

$k = 1,0$  - Não Converge.

$\delta = 0,4 /$

$k = 0,05$  - Converge, mas demora mais de 10000 s para estabilizar,  $T = 10$  s,  
 $A=0,62$

$k = 0,1$  - Converge, mas demora 9780 s para estabilizar,  $T = 10$  s,  $A = 0,62$ .

$k = 0,2$  - Converge, mas demora 9680 s para estabilizar,  $T = 9$  s,  $A = 0,7$ .

$k = 0,3$  - Converge, mas demora 9830 s para estabilizar,  $T = 9$ s,  $A = 0,78$ .

$k = 0,3$  - Converge mas demora muito para estabilizar,  $T = 9$ s,  $A= 0,8$ .

$k = 0,4$  - Não Converge,  $T = 9$  s,  $A = 0,8$ .

$k = 0,5$  - Não Converge.

$k = 0,6$  - Não Converge.

$k = 0,7$  - Não Converge.

$k = 0,8$  - Não Converge.

$k = 0,9$  - Não Converge.

$k = 1,0$  - Não Converge.

$\delta = 0,5 /$

$k = 0,05$  - Não Converge

$\delta = 0,55 /$  Converge, mas demora mais de 10000 s,  $T = 10$  s,  $A = 0,62$ .

$\delta = 0,6 /$

$k = -0,05$  - Converge, mas demora mais de 10000 s para estabilizar,  $T = 10$  s;  $A = 0,6$ .

$k = -0,1$  - Converge, mas demora 1420 s para estabilizar,  $T = 10$  s,  $A = 0,61$ .

$k = -0,2$  - Converge, mas demora 1280 s para estabilizar,  $T = 11$  s,  $A = 0,61$ .

$k = -0,3$  - Converge, mas demora 10000 s para estabilizar,  $T = 12$  s,  $A = 0,6$ ,  
ponto irregular em 12 s.

$k = -0,4$  - Converge, mas demora mais 10000 s para estabilizar,  $T = 12$  s,  $A = 0,61$ ,  
ponto irregular em 12 s.

$k = -0,5$  - Não Converge.

$k = -0,6$  - Não Converge.

$k = -0,7$  - Não Converge.

$k = -0,8$  - Não Converge.

$k = -0,9$  - Não Converge.

$k = -1,0$  - Não Converge.

$\delta = 0,7 /$

$k = -0,05$  - Converge, mas demora 830 s para estabilizar,  $T = 11$  s,  $A = 0,61$ .

$k = -0,1$  - Converge, mas demora 520 s para estabilizar,  $T = 11$  s,  $A = 0,61$ .

$k = -0,2$  - Converge, mas demora 440 s para estabilizar,  $T = 11$  s,  $A = 0,6$ .

$k = -0,3$  - Converge, mas demora 110 s para estabilizar,  $T = 10$  s,  $A = 0,61$ , 12 a 58 s,  
perturbações irregulares.

$k = -0,4$  - Converge, mas demora 160 s para estabilizar,  $T = 8$  s,  $A = 0,61$ , 13 a 75 s,  
perturbações irregulares.

$k = -0,5$  - Converge, mas demora 10000 s para estabilizar,  $T = 90$  s,  $A = 0,61$ ,  
ondas alternadas de perturbações irregulares de 12 a 85 s.

$\delta = 0,8 /$

$k = -0,05$  - Converge, mas demora 320 s para estabilizar,  $T = 10$  s,  $A = 0,6$ .

$k = -0,1$  - Converge, mas demora 130 s para estabilizar,  $T = 10$  s,  $A = 0,61$ .

**$k = -0,2$  - Converge, mas demora 102 s para estabilizar,  $T = 9$  s,  $A = 0,6$ .**

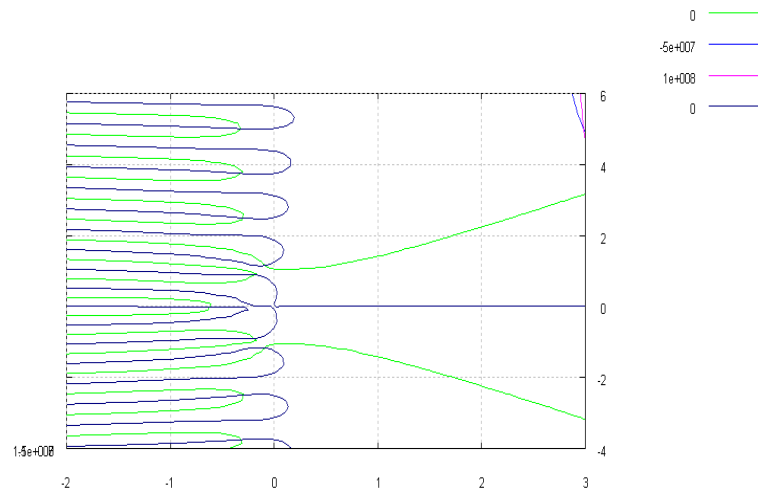


Figura 5-4 Situação boa de convergência

$k = -0,3$  - Converge, mas demora 315 s para estabilizar,  $T = 9$  s,  $A = 0,6$ .

$k = -0,4$  - Não Converge.

$k = -0,5$  - Não Converge.

$k = -0,6$  - Não Converge.

$k = -0,7$  - Não Converge.

$k = -0,8$  - Não Converge.

$k = -0,9$  - Não Converge.

$\delta = 0,9$  /

$k = -0,05$  - Converge, mas demora mais de 10000 s para estabilizar,

$T = 10$  s,  $A = 0,6$ .

$k = -0,1$  - Converge, mas demora 9950 s para estabilizar,  $T = 10$  s,  $A = 0,61$ .

$k = -0,2$  - Não Converge.

$\delta = 1,0$  /

$k = -0,05$  - Não Converge.

O gráfico 5-5 representa a região de estabilidade conseguida através dos métodos de Nayfeh.

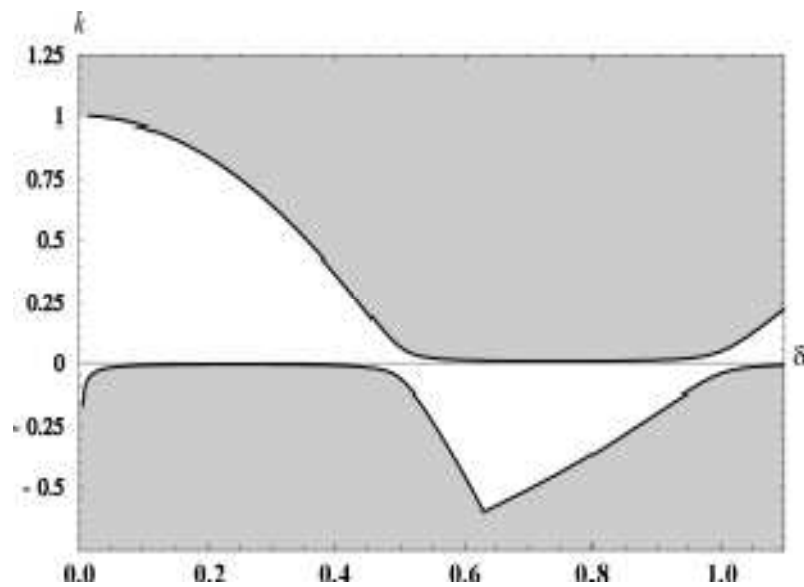


Figura 5-5 – Diagrama de estabilidade. A parte clara é a região de estabilidade (versão de Nayfeh).

Retirado da Patente de Nayfeh (Nonlinear Active Control of Dynamical System).[39]

O gráfico 5-6 representa a região de estabilidade conseguida através dos dados e resultados anteriormente observados. Mostrando que o método clássico também chega a resultados favoráveis.

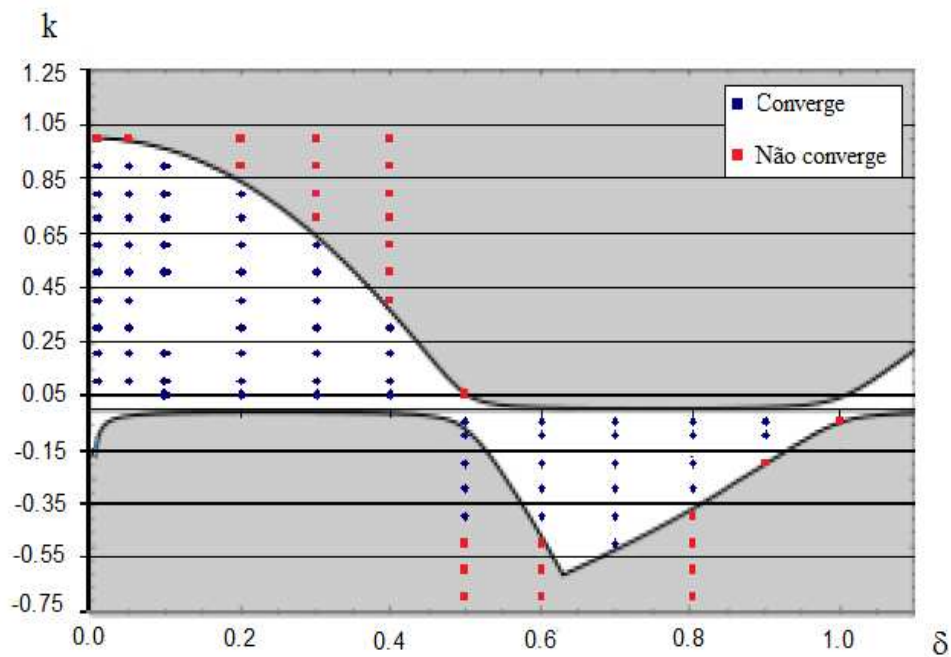


Figura 5-6 Diagrama de estabilidade. A parte clara é a região de estabilidade (versão do método clássico).

Resultados encontrados na tese, pontos azuis convergem, pontos vermelhos não convergem.

O gráfico da figura 5-7 nos demonstra regiões de contorno de amortecimento como uma função de  $k$ ,  $\tau$ , onde  $\tau$  é dado em termos do período natural  $T$  do sistema não controlado. A parte escura corresponde a área de maior amortecimento.

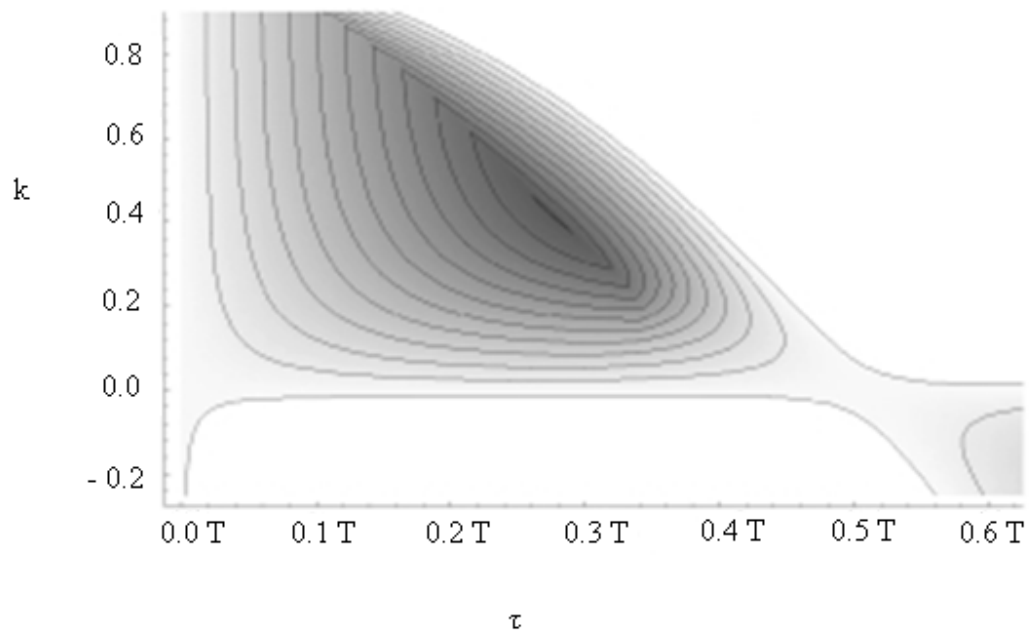


Figura 5-7 – Gráfico de contorno de amortecimento.

Retirado da Patente de Nayfeh (Nonlinear Active Control of Dynamical System). [39]

## Capítulo 6

### Conclusões.

Esta dissertação foi motivada por um estudo onde queríamos descobrir estratégias de controle para reduzir oscilações em cargas pendulares, através de análise e comparações, levando-nos assim, a pesquisar em vários artigos e teses que tratavam deste assunto.

A tese que chegou mais próxima ao tema foi a de *Ziyad Nayfeh Masoud*, com o título *A Control System for the Reduction of Cargo Pendulation of Ship-Mounted Cranes*, com a qual se graduou Doutor.

Inicialmente foi estudada a tese dele, buscando compreender porque foi concedida uma patente. Percebeu-se que o seu método era aparentemente muito mais complexo do que o método clássico de controle, e então procuramos analisar o assunto através de comparações pelo método sugerido e verificamos que chegaríamos aos mesmos resultados.

O modelo simplificado de um guindaste foi observado. Tendo como base a apresentação de um carrinho acoplado a um pêndulo, simulando um guindaste que se movimenta em uma trajetória horizontal e sofrendo uma ação de força horizontal  $u$ , tendo como objetivo analisar e controlar o carrinho em uma posição final sem ocorrência de oscilação. Com isto nos deu artifícios para chegar ao manipulador real.

Em seguida demonstramos o estudo do guindaste real fazendo a análise e controle, onde é modelado e simulado como um guindaste que se encontra em qualquer plataforma, da mesma forma serão apresentadas diversas condições de operações objetivando validar e analisar as influências sofridas pelo manipulador, ressaltando a importância da diminuição das oscilações da carga pendular, reduzindo assim, a oscilação do contêiner com a finalidade de conhecer o comportamento do mesmo e a causa da movimentação do manipulador.

Através de resultados práticos percebemos que de fato, há realmente uma zona de convergência (onde as oscilações se estabilizam), provados pelos métodos clássicos por meio de comparações com o método complexo utilizado por Nayfeh. Levando-nos aos mesmos objetivos.



Esta pesquisa facilitará a geração futura de transferência e posicionamento de cargas, preservando o bom condicionamento dos objetos contidos nos contêineres. O mercado necessita desta segurança, pois cada vez mais precisam-se de agilidade e confiabilidade para o transporte de cargas sensíveis como por exemplo: eletroeletrônicos, manufaturas, ou qualquer tipo de objetos frágeis que possam ser danificados. Não esquecendo porém, dos produtos químicos, derivados de petróleo e outros tipos de substâncias que não sejam biodegradáveis, que entrando em contato com o meio ambiente em consequência da má manipulação, podem causar danos incalculáveis ao ecossistema.

Como conclusão global do trabalho, além dos mencionados anteriormente é importante ressaltar a viabilidade técnica para as operações de transferências de cargas em navios e plataformas offshore, respeitando as leis e as condições ambientais registrada em documento de cada país.

Não podemos esquecer da fronteira de operação, que delimita os fatores mecânicos, como: a capacidade do mecanismo que manipula a carga, situações correspondentes à dinâmica do navio ou de outras plataformas móveis ou não, e de técnicas de controle não lineares, que possam atingir os objetivos planejados, a fim de preservar a vida e os bens incluídos na operação.

Finalizando, apresentamos algumas propostas para pesquisas posteriores na área de movimentação de guindaste com carga pendular, assinalando a redução de oscilações.

## **6.1 Trabalhos futuros.**

Como trabalhos futuros imediatos, pode-se aplicar o método de Nayfeh, realimentação da posição atrasada, no problema do carrinho do capítulo 3, fazendo simulações e comparações com os métodos clássicos, para analisar as vantagens e desvantagens de cada método. Pode-se aplicar também os métodos clássicos do capítulo 3 no modelo do guindaste de Nayfeh e comparar os resultados com aqueles obtidos por ele.

A presente dissertação também tem um valor muito importante ao apresentar as operações de transferência de carga e abrir possibilidades de novas e interessantes pesquisas neste ramo. Uma das áreas mais interessantes é a forma de modelagem de elementos flutuantes, por tanto, se sugere a mistura de uma metodologia de modelagem

junto com a criação de protótipos que permitam validar os cálculos numéricos efetuados e os vínculos não lineares entre os sistemas envolvidos na operação.

Na área de manipuladores sugerimos o uso de novos tipos de mecanismos que possam ajudar na correta manipulação da carga e ainda nesta área, se encontram diversos trabalhos que permitem afirmar que a implementação deles nas operações Offshore é possível [23] adicionando novos elementos (como graus de liberdade, capacidade de manipulação) possibilitando cogitar uma futura utilização destes para aumentar o desempenho e velocidade das operações de transferência de carga.

Na área de operações de manipulações de cargas é de grande importância o estudo de mais tipos de cenários, nos quais possam estudar diferentes condições ambientais e operacionais (tipo de cargas, sistemas flutuantes), para levar a ter uma visão completa do problema, de modo que, seja possível a criação de normas que postulem e implementem as medidas de segurança para todos os elementos e participantes da operação.

Como última sugestão, seria importante na área de controle o estudo de controladores e técnicas de controle não linear (BackStepping, linearização do problema) que permitam a adaptação para os diversos tipos de oscilações encontradas nas operações marítimas, a inclusão de elementos ou técnicas preventivas, como por exemplo, redes neurais ou filtros de Kalman, as quais permitirão um melhor desempenho do controlador elegido, o que levará à redução das oscilações apresentadas em qualquer operação de transferência de carga.

## Capítulo 7

### Bibliografía.

- [1] Nottebom, T. Container shipping and ports: An overview. Review of Network Economics, 2004.
- [2] Container Shipping information Center. Globalization. 2008
- [3] Man Bw Diesel A/S. Propulsion trends in container vessels. 2005.
- [4] Ahmet, S. I., Muharrem, E. B., Vasfi, E. Ö. Modeling the dynamics and kinematics of a telescopic rotary crane by the bond graph method. Nonlinear dynamics. Vol 33, N 4. Netherlands. 2003.
- [5] Jie, L., Guangfu, S., Kleeberger, M. Complete dynamic calculation of lattice mobile crane during hoisting motion. Mechanism and machine theory, 2005.
- [6] Sun, G., Kleeberg, Michael. Dynamic responses of hydraulic mobile crane with consideration of the drive system. Mechanism and Machine theory. Vol 38. 2003.
- [7] Lau, W. S., Low K. H. Motion analysis of a suspended mass attached to a crane. Computers & Structures. Vol 52. N 1, 1994.
- [8] Elling, R., McClinton, A. Dynamic loading of shipboard cranes. Oceans. Vol 5. USA.1973.
- [9] Lee, S. J., Kang, J. H. Wind load on a container crane located in atmospheric boundary layers. Journal of wind engineering and industrial aerodynamics. Vol 96. 2008.

[10] Geurts, C.P.W. Full-scale and wind-tunnel measurements of the wind and windinduced pressures over suburban terrain. Journal of wind engineering and industrial aerodynamics. Vol 64. 1996.

[11] Gomathinayagam, S., Vendhan, C. P., Shanmugasundaram, J. Dynamic effects of wind loads on offshore deck structures, A critical evaluation of provisions and practices. Journal of wind engineering and industrial aerodynamics. Vol 84. 2000

[12] Groom, N., Robinnet, D. Pendulation control system and method for rotary boom crane. Patent No US 6,442,439 B1. 2002.

[13] Dongbin, Z., Diantong, L., Jianqiang, Y. Adaptive sliding mode Fuzzy control for a two dimensional overhead crane. Mechatronics, 2004.

[14] Yang, K. S., Yang, J. H. Adaptive coupling control for overhead crane systems. Mechatronics, 2006.

[15] Petroleum Safety Authority Norway. Generic report on offshore lifting and mechanical handling issues. 2007.

[16] UK Offshore Operators Association Limited. UKOOA. Guidelines for the safe packing and handling of cargo to and from offshore locations. Volume 2. 2002.

[17] Clauss, G. F., Vannahme, M., Ellermann, K., Kreuzer, E. Subharmonic oscillations of moored floating cranes. Offshore technology conference. Houston Texas. 2000.

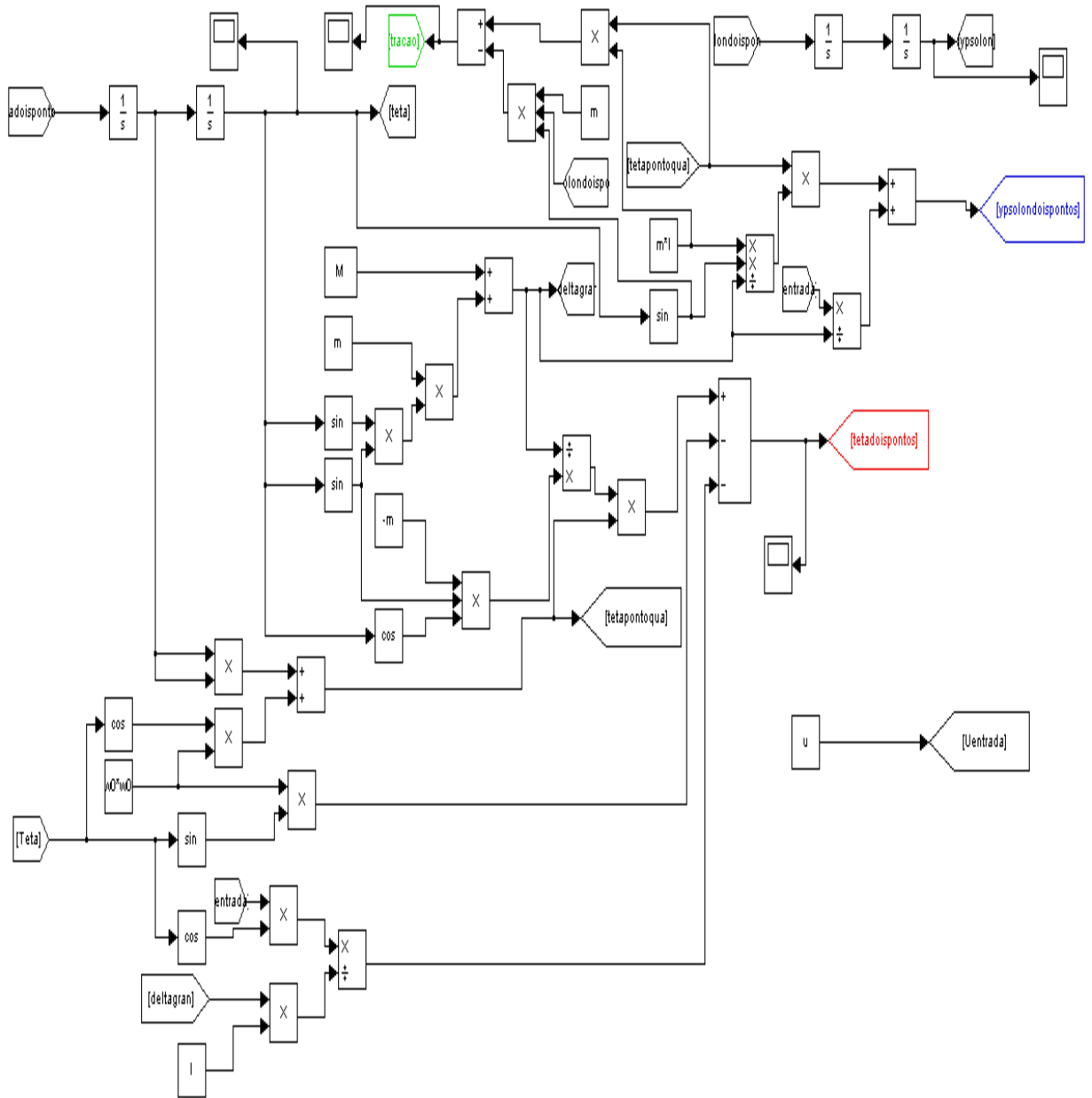
[18] Markiewicz, M., Ellerman, K., Kreuzer, E. Nonlinear Dynamics of a Floating Cranes, Multibody system dynamics. Springer Netherlands, 2001.

- [19] Linden, H., Johansson, P. Offshore load handling system. US Patent 20030103812A1. 2003.
- [20] Verhoeven, R. Analysis of the workspace of tendon-based stewart platforms. Thesis. D.Sc. University Duisburg Essen. Germany. 2004.
- [21] Fang, S., Franitza, D., Torlo, M., Bekes, F., Hiller, M. Motion control of a tendonbased parallel manipulator using optimal tension distribution. Transactions on mechatronics IEE/ASME. Volume 9. Número 3. 2004
- [22] Heyden, T., Woernle, Christoph. Dynamics and flatnes-based control of a kinematically undetermined cable suspension manipulator. Multibody system dynamics. Volume 16. Número 2. 2006.
- [23] Dutra, M. S., Lache, I. S., Reis, L., Botelho, P. C. Estudo de robô baseado em tendões para aplicações offshore. CONEM 2008. Salvador Bahia. Brazil. 2008.
- [24] Mook, D. T., Masoud, Z. N. Cargo pendulation reduction on ship-mounted cranes. Journal of Vibration and Control, 2001.
- [25] Jordan, A. P. System for offshore operations. US Patent 4,893,965. 1990
- [26] Johnson, P. R. Offshore crane wave motion compensation apparatus. US Patent 4,544,137. 1985
- [27] Site de informações e pesquisas - Wikipédia.
- [28] Next Generation Crane Vessel. Offshore Magazine. Vol. 2 N 2. 2008.
- [29] Verschoof, J. Cranes Design, Practice, and Maintance. Professional engineering Publishing Limited. 2002.

- [30] DVN. Standard for certification No 2.7-1. 2006.
- [31] Ziyad N. Masoud e Mohammed F. Daqaq. A graphical Approach to Input-Shaping Control Design for Container Cranes With Hoist. *IEEE Transactions on control system technology*, vol.14, No.6, November 2006.
- [32] J.F. Jones and B.J. Petterson, "Oscillation damped movement of suspend objects," in *proc. IEEE int. conf. Robot. Autom.*, 1988, pp. 956-962.
- [33] N.C. Singer and W. P. Seering, "Preshaping command inputs to reduce system vibration," *J. Dyn Syst., Meas., Contr.*, vol. 112, pp. 76-82, 1990.
- [34] B.d' Andrea-Novel, F. Boustany, F. Conrad, and B. P. Rao, "Feedback stabilization of a hybrid PDE-ODE system: Application to an overhead crane," *Math. Contr., Sign., Syst.*, vol. 7, pp. 1-22, 1994.
- [35] C. Chin, A.H. Nayfeh and E. Abdel-Rahman, "Nonlinear Dynamics of a Boom Crane", *Journal of Vibration and Control*. 2001.
- [36] DongKyoung Chwa, "Nonlinear Tracking Control of 3-D Overhead Cranes Against the Initial Swing Angle and the Variation of Payload Weight," 2008.
- [37] L. Freidovich, A. Shiriaev, F. Gordillo, F. Gómez-Estern, and J. Aracil, "Partial-Energy-Shaping Control for Orbital Stabilization of High-Frequency Oscillations of the Furuta Pendulum," 2007.
- [38] Nayfeh M., Ziyad. A Control System for the Reduction of Cargo Pendulation of Ship – Mounted Cranes. Dissertation Submitted to the Faculty of Virginia Polytechnic Institute and State University. 2000.

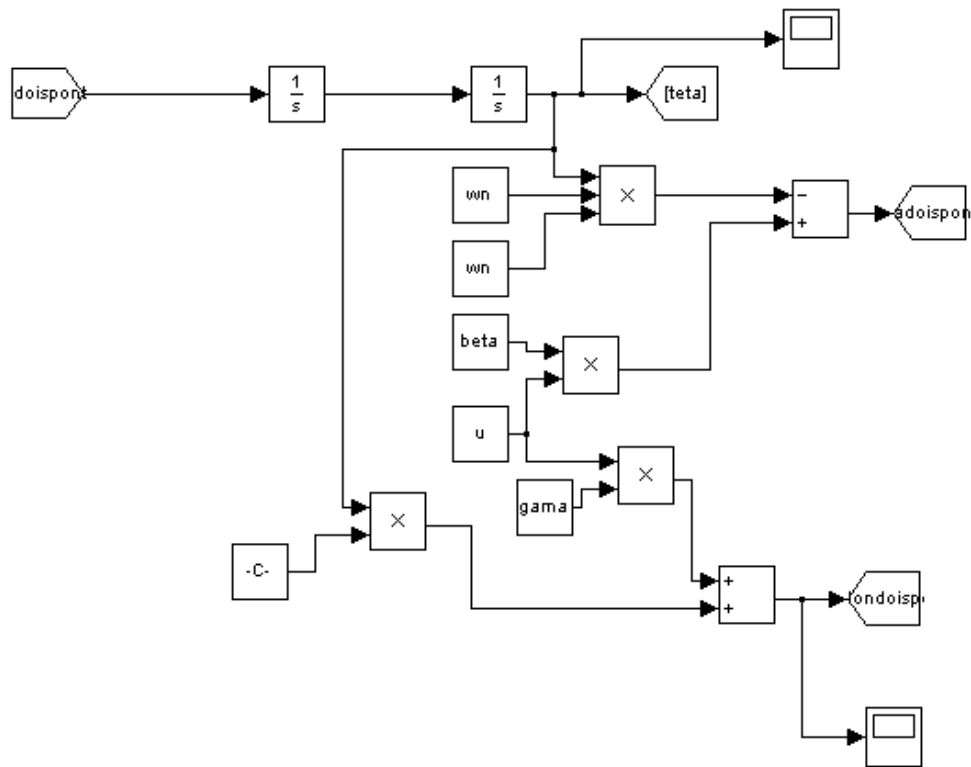
[39] Nayfeh H., Ali; Tritschler M., Dean; James H., Ryan; Nayfeh M., Ziyad. Patent N°.: US 6,631,300 B1; Date of Patent: Oct. 7, 2003. Nonlinear Active Control of Dynamical Systems.

# Anexo I

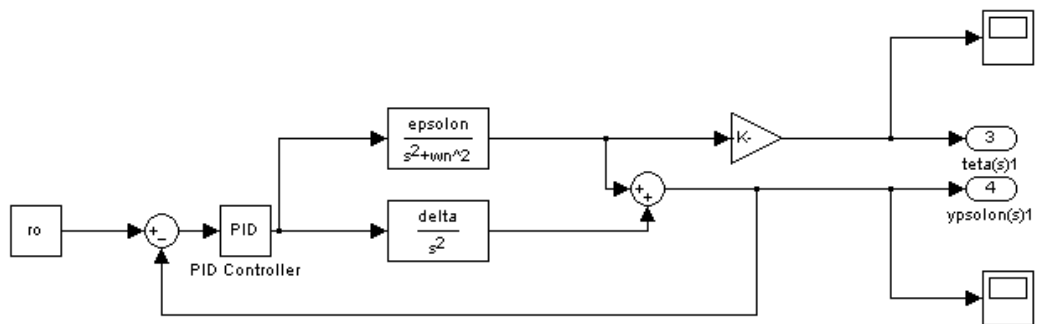




## Anexo II



### Anexo III



## Anexo IV

